

helo

REWARD YOURSELF

Sähkökiuas: MAGMA ja SKLA

Elaggregat för bastu: MAGMA och SKLA

Electric sauna heater: MAGMA and SKLA

Elektrisches Saunaheizgerät: MAGMA und SKLA

Электрокаменка: MAGMA и SKLA

Sauna Électrique: MAGMA et SKLA

Calentador de sauna: MAGMA et SKLA

Elektryczny piec do sauny: MAGMA et SKLA

Riscaldatore elettrico per sauna: MAGMA e SKLA

Elektrické saunové topidlo: MAGMA y SKLA

Θερμαντήρας σαουνας: MAGMA και SKLA



Magma



Skla

Asennus ja käyttöohje
Installation- och bruksanvisning
Instructions for installation and use
Installations- und Gebrauchsanweisung
Руководство по эксплуатации и монтажу
Instructions d'installation et d'utilisation
Instrucciones de uso e instalación
Instrukcja użytkowania oraz montażu
Istruzioni per l'uso e l'installazione
Návod k instalaci a použití
Οδηγίες χρήσης και εγκατάστασης των

Asennus- ja käyttöohje Magma ja SKLA

SÄHKÖKIUAS

1101 – 181
1101 - 210 400V 3N~
1101 - 262

OHJAUSKESKUS + KONTAKTORIKOTELO

1418-22-1517-3	+	2005-1
1418-22-1517	+	2005-1
1418-22-1519	+	2005-1

SÄHKÖKIUAS

1101 – 181
1101 - 210 400V 3N~
1101 - 260

OHJAUSKESKUS + KONTAKTORIKOTELO

1601-12	+	2005-5
1601-13	+	2005-5



MAGMA



SKLA

KÄYTTÖÖNOTTO

Ennen kuin ryhdyt asentamaan ja käyttämään kiuasta tarkista seuraavat asiat:

- Varmista, että olet saanut kaikki tarvittavat laitteet. kiuas, ohjauskeskus ja tuntoelin.
- Tarkista, että kiukaan ja ohjauskeskuksen jännite on oikea ja että ohjauskeskus on kiukaalle sopiva.
- Varmistu siitä että kiukaan teho on saunaasi sopiva. Taulukossa 1 annettuja saunan tilavuuksia ei saa ylittää eikä alittaa.
- Tutustu kuvassa 1 annettuihin asennusmittoihin. Niitä on ehdottomasti noudatettava. Niistä poikkeaminen aiheuttaa palovaaran.
- Tutustu tarkoin tähän asennus- ja käyttöohjeeseen.

KIUKAAN TEHON VALINTA

Kiukaan teho valitaan saunan tilavuuden perusteella, alla olevan taulukon 1 mukaan. Taulukossa annetut arvot edellyttävät hyvin lämpöeristettyä saunaa. Jos saunassa on vuoraamattomia tiiliä- tai betoniseiniä, on sen tilavuuteen lisättävä n. 1,2m³ jokaista tiili- tai betoniseinän m² kohti ja kiukaan teho valittava yhteenlasketun tilavuuden mukaan.

KIUKAAN ASENNUS SAUNAAAN

Kiukaat ovat vapaasti lattialle asennettavaa mallia ja ne kiinnitetään kiilapulteilla kahdesta jalastaan lattiaan. Kiinnityksessä on noudatettava kiukaan arvokilvessä taulukossa 1 ja kuvassa 1 annettuja vähimmäisetäisyyksiä saunan palavista aineista. Kiukaan takana olevia seiniä ja kattoa ei saa vuorata esim. eterniitilevyillä, t.ms. sillä tällainen vuoraus saattaa aiheuttaa liian suuren lämpötilan nousun seinämateriaalissa. Kiuasta ei saa asentaa syvennykseen eikä kiukaan ympärille saa tehdä umpinaista suojausta. Sallittu seinä ja kattomateriaali on puupaneli. Löylyhuoneeseen saa asentaa vain yhden kiukaan.

SUOJAKAIDE

Jos kiukaan ympärille tehdään suoja-kaide, on se tehtävä taulukossa 1 annettuja vähimmäismittoja noudattaen.

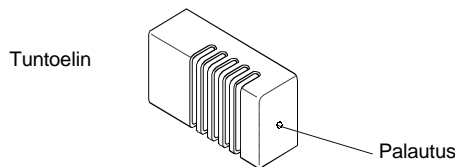
SÄHKÖASENNUKSET

Kiukaan ja ohjauskeskuksen liitännän sähköverkkoon saa suorittaa vain siihen valtuutettu sähköasentaja voimassa olevien määräysten mukaisesti. Periaatteellinen liitäntä suoritetaan kuvan 1 mukaisesti. Tarpeelliset kytkentäkaaviot ovat kiukaan ja ohjauskeskuksen sisällä, Kiuas voidaan liittää puolikiinteästi käyttäen keskivahvaa kumikaapelia H07RN-F tai vastaavaa. katso taulukkoa 1. Liitäntärasia on oltava roiskevedenpitävä ja sen korkeus lattiasta saa olla korkeintaan 500 mm. Jos liitäntä- tai asennuskaapelit tulevat saunaan tai saunan seinien sisään yli 1000 mm:n korkeudelle lattiasta, tulee niiden kestää kuormitettuna vähintään 170 °C lämpötilan (esim. SSJ). Yli 1000 mm:n korkeudelle saunan lattiasta asennettavien sähkölaitteiden tulee olla hyväksytyjä käytettäväksi 125 °C ympäristölämpötilassa (merkintä T 125).

OHJAUSKESKUKSEN JA TUNTOELIMEN ASENNUS

Ohjauskeskus on liitetty sähköisesti kaapelilla kontaktorikoteloon. Ohjauskeskus on tarkoitettu asennettavaksi saunahuoneen ulkopuolelle. Tarkista ohjauskeskuksen sijoituspaikka ohjauskeskuksen asennus- ja käyttöohjeesta. Tuntoelin kiinnitetään saunan seinälle, suoraan kiukaan keskilinjalle, 40 mm katosta. Poikkeaminen annetuista asennusmitoista aiheuttaa palovaaran. Tuntoelimessä oleva lämpötilanrajoitin katkaisee kiukaan koko lämpötehon, jos kiukaan lämpötila nousee niin korkeaksi, että se aiheuttaa vaaraa saunan puuosille. Lämpötilan laskettua rajoitin voidaan palauttaa painamalla palautuspainiketta.

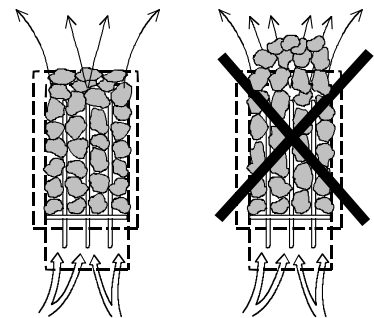
Ennen palautusta lämpötilanrajoittimen laukeamisen syy on aina selvitettävä !



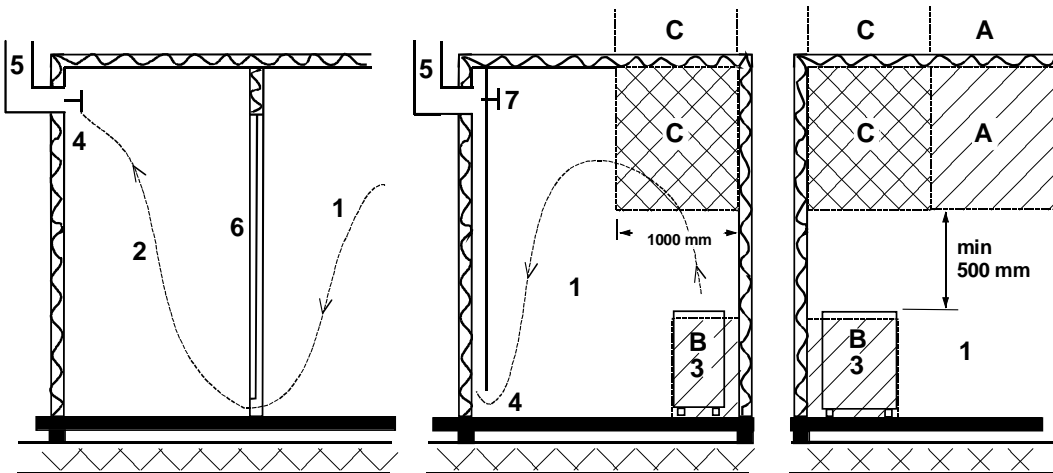
Kiuaskivet

Hyvien kiuaskivien tulisi täyttää seuraavat ehdot:

- Kivien tulisi kestää hyvin lämpöä ja löylyveden höyrystymisestä aiheutuvia lämmönvaihteluja.
- Kivet tulisi vielä pestä ennen käyttöä, jotta hajuja ja pölyä ei pääse ilmaan.
- Kivissä tulisi olla epätasainen pinta, jolloin vesi "tarttuu" kiven pintaan ja höyrystyy tehokkaammin.
- Kivet tulisi olla kooltaan riittävän suuria (80 - 120 mm), jotta ilma kulkee hyvin kivitilan läpi. Näin vastukset kestävät kauemmin ehjinä. Kiukaaseen mahtuu noin 80kg kiviä.
- Kivet tulisi latoa harvaan, jotta ilmankierto kivitilan läpi olisi mahdollisimman hyvä. Vastuksia ei saa kiilata yhteen eikä runkoa vasten.
- Kivitila on tyhjennettävä riittävän usein, vähintään kerran vuodessa yksityisessä käytössä, jolloin pienet ja rikkoontuneet kivet poistetaan ja uusia kiviä laitetaan tilalle.
- Yleisessä käytössä kivitila on tyhjennettävä vähintään joka toinen kuukausi.
- Kivet ladotaan siten, että vastukset peittyvät. Vastusten päälle ei tule kuitenkaan latoa suurta kivikehoa. Kiukaaseen mahtuu noin 80 kg kiviä. Kivipakkauksessa mahdollisesti olevia pieniä kiviä ei tule laittaa kiukaaseen.
- Takuu ei korvaa vikoja, jotka aiheutuvat pienien ja tiukkaan ladottujen kivien estäessä ilmankierron kiukaan kivitilan läpi.
- Keraamisia kiviä ei saa käyttää. Keraamiset kivet voivat vaurioittaa kiuasta. Kiukaan takuu ei kata syntyneitä vaurioita.
- Vuolukivien käyttö kiuaskivinä on kielletty. Kiukaan takuu ei kata syntyneitä vaurioita.
- Laavakivien käyttö kiuaskivinä on kielletty. Kiukaan takuu ei kata syntyneitä vaurioita.
- **KIUKASTA EI SAA KÄYTTÄÄ ILMAN KIVIÄ**



Suositeltava saunan ilmanvaihto



- | | | |
|---|------------------------|---------------------------|
| 1. Saunahuone | 3. Sähkökiuas | 5. Poistohormi tai kanava |
| 2. Pesuhuone | 4. Poistoilmaventtiili | 6. Saunahuoneen ovi |
| 7. Tähän voidaan asentaa myös tuuletusventtiili joka pidetään kiinni saunaa lämmitettäessä ja kylvetäessä | | |

A – alueelle voidaan sijoittaa raitisilman sisääntuloventtiili. Tässä on huomioitava, että sisääntuleva raitisilma ei häiritse (jäähdytä) katonrajassa olevaa kiukaan termostaattia.

B – alue on raitisilman sisääntuloalue, kun saunassa ei ole koneellista ilmanvaihtoa. Tässä tapauksessa poistoilmaventtiili sijoitetaan vähintään 1 m korkeammalle kuin sisääntuleva venttiili.

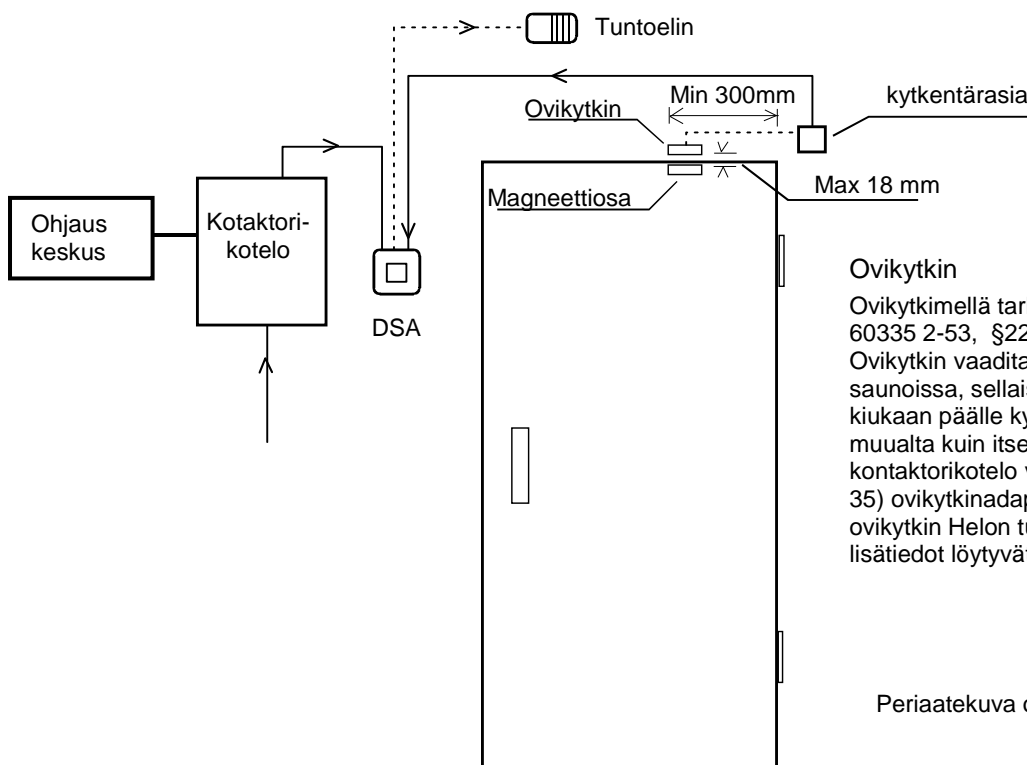
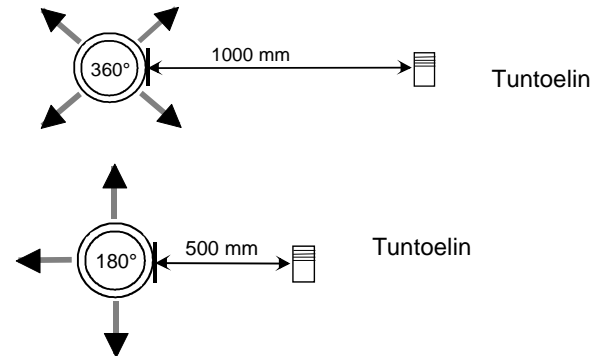
C – ALUEELLE EI SAA ASENTAA RAITISILMAN SISÄÄNTULOVENTTIILIÄ, JOS KIUASTA OHJAAVA TERMOSTAATTI ON MYÖS ALUEELLA C

Tuntoelimen asennus lähelle koneellista tuloilmaventtiiliä

Saunahuoneen ilman pitäisi vaihtua 6 kertaa tunnissa. Tuloilmaputken halkaisija tulisi olla 50 – 100 mm.

Ympäriinsä (360°) puhaltava tuloilmaventtiili on oltava vähintään 1 000 mm päässä tuntoelimestä.

Tuloilmaventtiili joka on varustettu suuntauslevyllä (180°) on oltava vähintään 500 mm päässä tuntoelimestä. Ilmapuhallus ei saa mennä kohti tuntoelintä.



Ovikytin

Ovikytinillä tarkoitetaan kiuasääräyksien mukaista (EN 60335 2-53, §22.100) saunan ovesta olevaa kytkintä. Ovikytin vaaditaan yleisissä ja yksityiskäytössä olevissa saunoissa, sellaisissa saunoissa joissa kiukaan päälle kytkentä tehdään ajastetusti tai muualta kuin itse saunasta. Helon Ohjauskeskus ja kontaktorikotelo voidaan liittää Helo DSA 1601 – 35 (RA – 35) ovikytinadapteria, tuotenumero 001017, sekä ovikytin Helon tuotenumero 0043233. Tarvittavat lisätiedot löytyvät DSA laitteen käyttö- ja asennusohjeista.

Periaatekuva ovikytimen asennuksesta

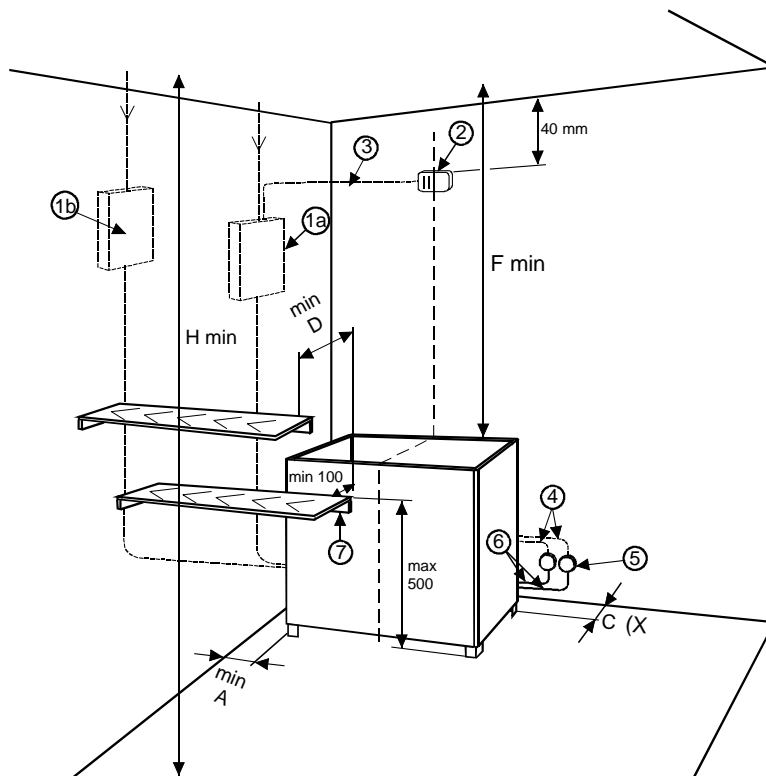
Asennus kuva kun on ohjauskeskukset

1418-22-1517-3 + 2005-1

1418-22-1517 + 2005-1

1418-22-1519 + 2005-1

TAULUKKO 1.																
KIUAS			SAUNA			VÄHIMMÄISETÄISYYDET				KAAPELIT			SULAKKEET		KESKUS	
Malli	Teho	Ryhmätehot		Tilavuus		Kiukaasta				Tuntoelimelle	Kiukaalle ja keskuksille		Ryhmäsulake			
		I	II	Min.	Max.	H min	kattoon	Edessä	sivuilla eli päädyissä	Takana Ehdoton		Ryhmä I	Ryhmä II	I	II	
	kW	kW	kW	m ³	m ³	cm	F	D	A	C	mm ²	H07RN-F	H07RN-F	A	A	
1101-181	18	9	9	18	30	210	140	16	14	16	4x0,25	5 x 2,5	5x2,5	16	16	X X
1101-210	21	9	12	24	36	210	140	16	14	16	4x0,25	5 x 2,5	5x4	16	20	X X
1101-262	26	10,5	15,5	30	46	220	150	16	14	16	4x0,25	5 x 2,5	5x6	16	25	X X



Kuva 1

- 1a. Kellokatkaisimen vääntimet ja termostaatin ohjauskeskuksessa
- 1b. Kontaktorikotelo
2. Tuntoelin
3. Lämmönkestävä kaapeli
4. 2 kpl. syöttökaapeleita kiukaaseen
5. Liitántärasia
6. 2 kpl. liitántäkaapeleita kiukaaseen
7. Alalaude tai kaide

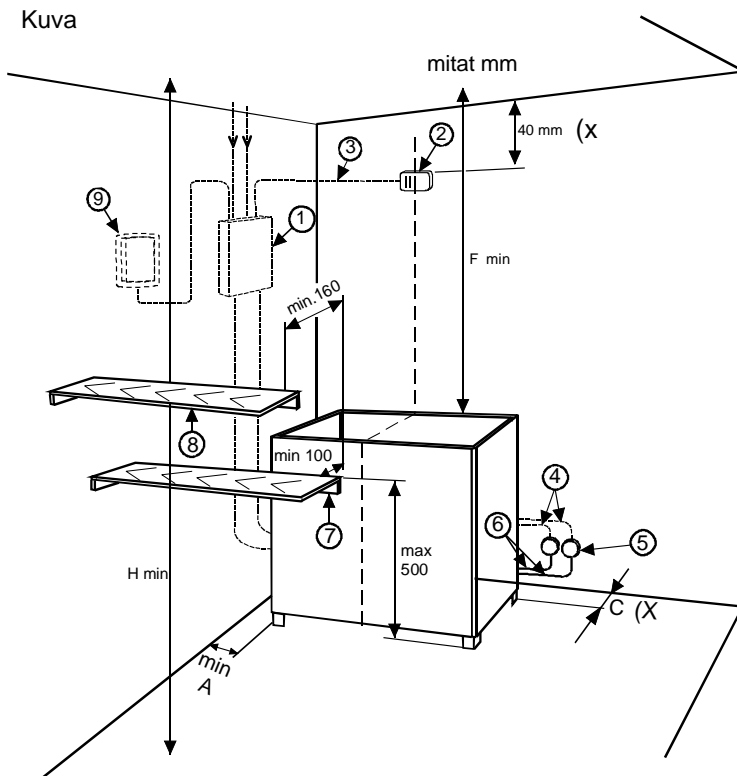
(X= Annettu mitta on ehdoton, poikkeamia ei ole)

Asennus kuva kun on ohjauskeskukset

1610-12 + 2005-5

1610-13 + 2005-5

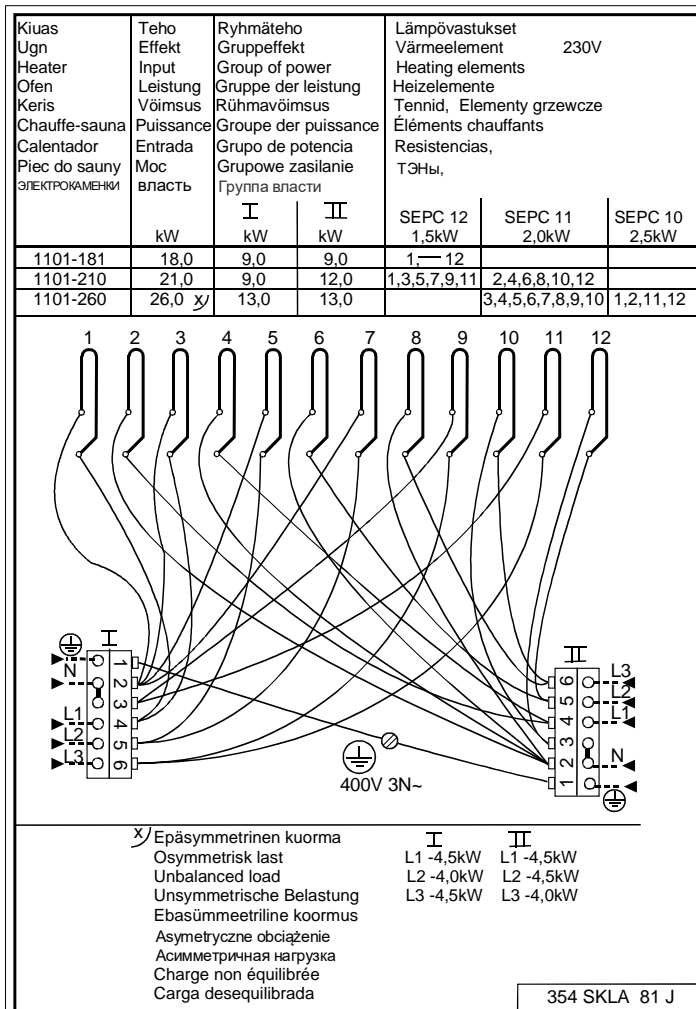
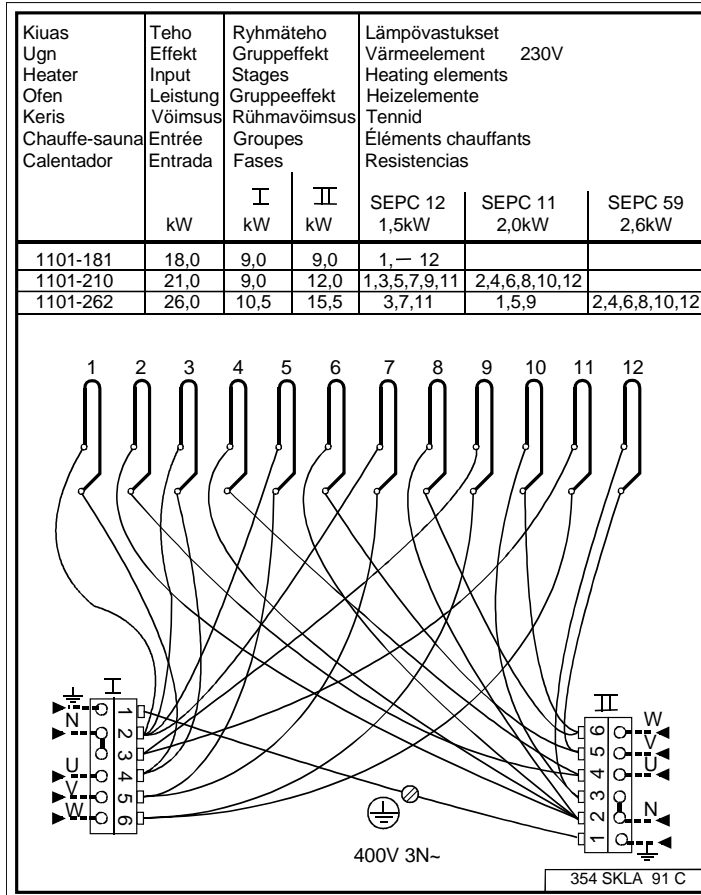
TAULUKKO																
KIUAS			SAUNA			VÄHIMMÄISETÄISYYDET					KAAPELIT			SULAKKEET		
Malli	Teho	Ryhmätehot		Tilavuus		Korkeus	Kiukaasta				Tuntoelimelle	Kiukaalle ja kontaktorikotelo		Ohjauskeskus	Ryhmäsulake	
		I	II	Min.	Max		kattoon	Edessä	sivuilla eli päädyissä	Takana Ehdoton		Ryhmä I	Ryhmä II		I	II
	kW	kW	kW	m ³	m ³	H min	F	D	A	C	mm ²	mm ²	mm ²	1601-12 1601-13	A	A
1101-181	18	9	9	18	30	2100	1400	160	140	160	4x0,25	5 x 2,5	5x2,5	10x0,25	16	16
1101-210	21	9	12	24	36	2100	1400	160	140	160	4x0,25	5 x 2,5	5x4	10x0,25	16	20
1101-260	26	13	13	30	46	2200	1500	160	140	160	4x0,25	5 x 6	5x6	10x0,25	25	25



Kuva 1

1. Kontaktorikotelo
2. Tuntoelin
3. Lämmönkestävä kaapeli
4. 2 kpl. syöttökaapeleita kiukaaseen
5. Liitäntärasia 2 kpl
6. Liitäntäkaapelit kiukaaseen
7. Alalaude tai kaide
8. Ylälaude tai kaide
9. Ohjauskeskus

(X= Annettu mitta on ehdoton, poikkeamia ei ole)



Montage- och bruksanvisning Magma och SKLA

ELAGGREGAT FÖR BASTU

1101 – 181
1101 - 210 400V 3N~
1101 - 262

STYRCENTRAL + KONTAKTORENHET

1418-22-1517-3	+	2005-1
1418-22-1517	+	2005-1
1418-22-1519	+	2005-1

ELAGGREGAT FÖR BASTU

1101 – 181
1101 - 210 400V 3N~
1101 - 260

STYRCENTRAL + KONTAKTORENHET

1601-12	+	2005-5
1601-13	+	2005-5



MAGMA



SKLA

FÖRBEREDELSE

Kontrollera följande före installation och användning av aggregatet:

- Kontrollera att du har fått all nödvändig utrustning: aggregat, styrcentral och sensor.
- Kontrollera att aggregatets och styrcentralens spänning är korrekt samt att styrcentralen passar för aggregatet.
- Kontrollera att aggregatets effekt passar för din bastu. Bastuns volym, som anges i tabell 1 och tabell 2, får varken över- eller underskridas.
- Kontrollera installationsmått som anges i bild 1 och bild 2. Dessa måste ovillkorligen följas. Avvikelse från dessa medför brandfara.
- Läs noggrant igenom denna installations- och bruksanvisning.
- Se till att bastun är i användbart skick innan du badar bastu.

Personer med nedsatt fysisk eller psykisk prestationsförmåga, skador på sinnesorgan, eller liten erfarenhet/kunskap om utrustningens användning (t.ex. barn), får endast använda utrustningen under uppsikt av eller enligt instruktioner från den person som är ansvarig för deras säkerhet. Se till att barn inte leker nära aggregatet.

VAL AV AGGREGATETS EFFEKT

Aggregatets effekt skall väljas utifrån bastuns volym, enligt nedanstående tabell. Värdena i tabellen förutsätter en väl värmeisolerad bastu. Om bastun har ofodrade tegel- eller betongväggar måste volymen ökas med ca 1,2 m³ per varje m² tegel- eller betongvägg, och aggregatets effekt måste väljas i enlighet med den sammanlagda volymen. Även timmerytor måste värmeisoleras.

INSTALLATION AV AGGREGATET I BASTUN

Denna aggregatmodell kan installeras fritt på golvet. De två benen fästs i golvet med kilbultar.

När du fäster aggregatet måste du beakta minimiavstånden till bastuns brännbara ytor enligt tabell 1 och tabell 2 samt bild 1 och bild 2. Miniavstånden finns också på aggregatets märkskylt. Väggarna bakom aggregatet och taket får inte fodras med t.ex. eternitskivor eftersom en sådan fodring orsakar en för stor temperaturökning i väggmaterialet. Aggregatet får inte installeras i en fördjupning eller omges av ett slutet skydd. Tillåtet vägg- och takmaterial är träpanel. Endast ett aggregat får installeras i bastun

SKYDDSRÄCKE

Beakta minimiavstånden i tabell 1 och tabell 2 om ett skyddsräcke ska byggas runt aggregatet. Skyddsräcket får inte vara slutet.

ELINSTALLATIONER

Endast en behörig elinstallatör får ansluta aggregatet och styrcentralen till elnätet enligt gällande föreskrifter. Nödvändiga kopplingsscheman finns inuti aggregatet och styrcentralen samt i slutet av bruksanvisningen. Aggregatet ska anslutas halvfast med minst en medeltjock gummikabel H07RN-F (60245 IEC 66), se tabell 1 och tabell 2.

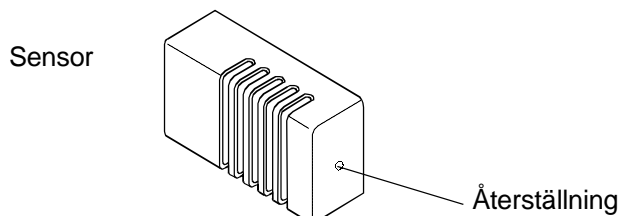
OBS! Det är förbjudet att använda en PVC-isolerad skarvsladd på grund av dess värmekänslighet.

Anslutningsdosan ska vara vattentät och utrustad med kondenshåll. Anslutningsdosan ska installeras maximalt 500 mm från golvytan. Om anslutnings- eller installationskablarna placeras på mer än 1 000 mm:s höjd i bastun eller på bastuväggarna, ska de under belastning tåla en temperatur på minst 170 °C (t.ex. SSJ). Elutrustning som placeras högre än 1 000 mm från bastuns golv ska vara godkänd för användning vid en temperatur på 125 °C (märkning T 125).

INSTALLATION AV STYRCENTRAL OCH SENSOR

Styrcentralen ansluts med kabel till kontaktenheten. Styrcentralen är avsedd att installeras utanför basturummet. Närmare instruktioner om styrcentralens placering finns i styrcentralens bruksanvisning. Sensorn fästs på bastuväggen, på bastuaggregatets mittlinje, 40 mm från taket. Avvikelse från de angivna måtten medför brandfara. I samband med termostaten finns en inbyggd värmebegränsare som bryter ugnens hela värmeeffekt om ugnens temperatur stiger till ett värde som är farligt för bastuns trädelar. Då temperaturen har sjunkit kan begränsaren återställas genom att trycka på återställningsknappen.

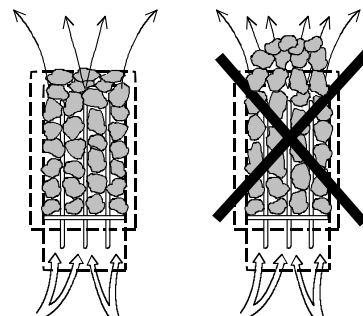
Före detta bör orsaken till felet klargöras!



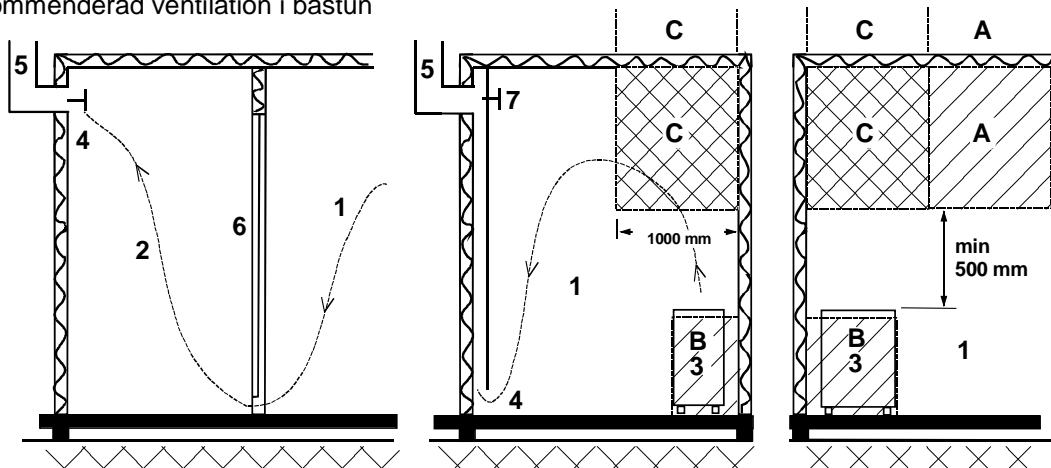
Bastustenar

Bastustenar av bra kvalitet ska uppfylla följande villkor:

- Stenarna ska tåla hög värme och den värmeväxling som orsakas av att vattnet som kastas på stenarna förångas.
- Stenarna ska tvättas före användning för att undvika lukt och damm.
- Stenarna ska ha en ojämn yta så att det finns gott om ytor för vattnet att förångas på.
- Stenarna ska vara tillräckligt stora, ungefär 80-120 mm, för att luften ska kunna cirkulera mellan stenarna. På så vis förlängs värmeelementens hållbarhetstid.
- Stenarna ska staplas glest så att ventilationen mellan stenarna blir god. Värmeelementen får inte böjas ihop eller mot ramen.
- Stapla om stenarna regelbundet (minst en gång om året) och ersätt små och trasiga stenar med nya och större stenar.
- Töm stenfacket regelbundet, minst en gång per år vid privat bruk, och ta bort små och söndriga stenar och ersätt dem med nya stenar.
- Vid kommersiell användning ska detta ske minst en gång varannan månad.
- Stenarna ska staplas så att de täcker värmeelementen. Men stapla inte en stor hög med stenar på elementen. I aggregat ryms ca. 80 kg bastustenar. Eventuella små stenar i stenförpackningen ska inte staplas på aggregatet.
- Garantintäcker inte fel som orsakats av små och tätt staplade stenar som hindrar luftcirkulationen mellan stenarna.
- Keramiska stenar får inte användas. De kan orsaka skador på aggregatet som inte omfattas av garantin.
- Använd inte täljsten som bastusten. Skador till följd av detta täcks inte av ugnsgarantin.
- Använd inte lavsten som bastusten. Skador till följd av detta täcks inte av ugnsgarantin.
- **AGGREGATET FÅR INTE ANVÄNDAS UTAN STENAR.**



Rekommenderad ventilation i bastun



- 1. Bastu
- 2. Badrum
- 3. Elaggregat för bastu
- 4. Frånluftsventil
- 5. Frånluftskanal
- 6. Bastuns dörr
- 7. Här kan man också installera en ventilationsventil som hålls stängd medan bastun värms upp och medan man badar.

Inom område A kan en inluftsventil för frisk luft placeras. Då måste man kontrollera att den friska luften som kommer in inte stör (kyler ned) aggregatets termostat som finns uppe vid taket.

Område B används för intag av frisk luft om bastun inte har en mekanisk ventilation. I detta fall ska frånluftsventilen placeras minst 1 m högre än inluftsventilen.

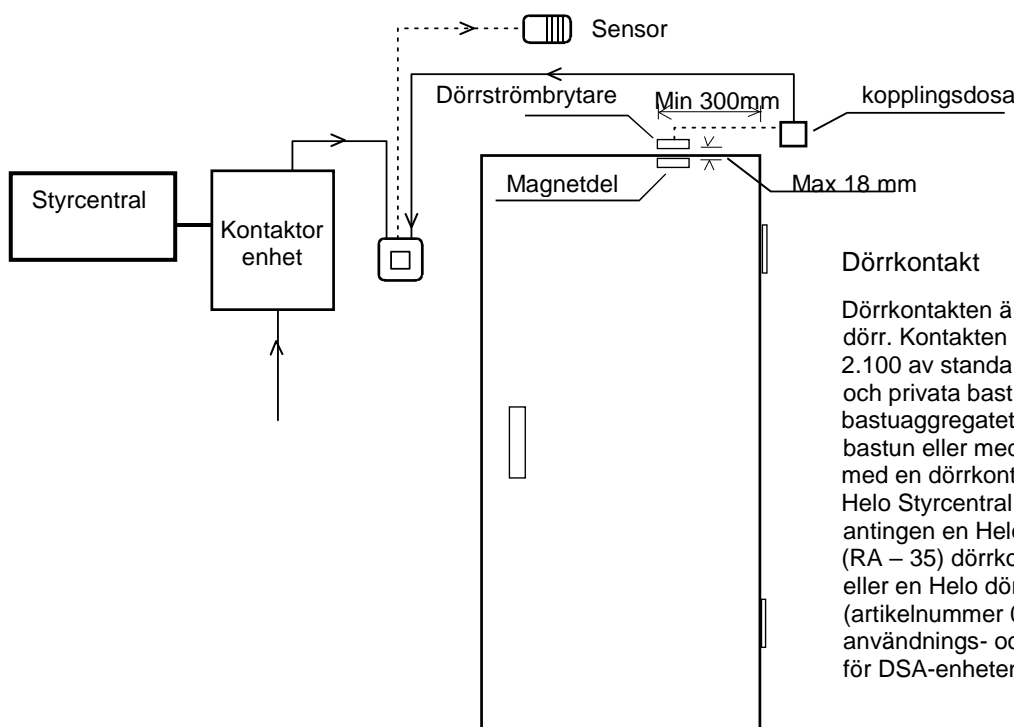
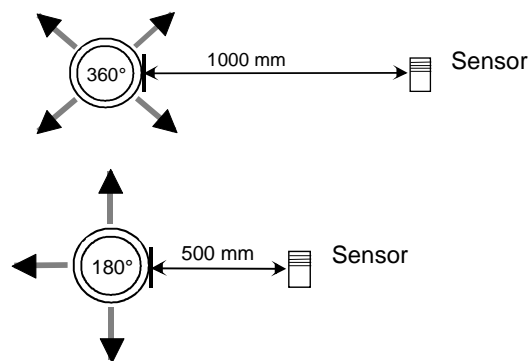
INLUFTSVENTILEN FÖR FRISK LUFT FÅR INTE PLACERAS INOM OMRÅDE C OM TERMOSTATEN SOM STYR AGGREGATET OCKSÅ FINNS INOM OMRÅDE C.

Installera sensorn nära en tilluftsventil

Luften i basturummet luft bör växlas sex gånger per timma. Tilluftsledningens diameter måste vara mellan 50 och 100 mm.

En rund lufttillförselventil (360°) måste installeras minst 1000 mm från sensorn.

En lufttillförselventil med en flödesriktande panel (180°) måste installeras minst 500 mm från sensorn. Luftflödet måste riktas bort från sensorn.



Dörrkontakt

Dörrkontakten är den kontakt som sitter på bastuns dörr. Kontakten uppfyller kraven i avsnitt 2.100 av standarden SS-EN 60335 2-53. Alla offentliga och privata bastuutrymmen där bastuaggregatet kan startas från en plats utanför bastun eller med en timer måste vara försedda med en dörrkontakt.

Helo Styrcentral och kontaktorboxar kan utrustas med antingen en Helo DSA 1601 – 35 (RA – 35) dörrkontaktadapter (artikelnummer 001017) eller en Helo dörrkontaktadapter (artikelnummer 0043233). Mer information finns i användnings- och installationsanvisningarna för DSA-enheten.

Installation med styrcentraler:

1418-22-1517-3 + 2005-1
 1418-22-1517 + 2005-1
 1418-22-1519 + 2005-1

TABELL 1.																
BASTUAGGREGAT			BASTU			MINIMIAVSTÅND				INSTALLATIONSLEDNING TILL		SÄKRING		CENTRAL		
Typ	Effekt	Group-Effekt		Volym		Höjd	Från aggregatet				Känsl-kropp	Bastuaggregat och central		Grupp säkring		
		I	II	Min	Max		till taket	Framåt	Till sidovägg	Till Bakvägg		Grupp I	Grupp II	I	II	
	kW	kW	kW	m ³	m ³	H min mm	F mm	D mm	A mm	C mm	mm ²	H07RN-F mm ²	H07RN-F mm ²	A	A	1418-22-1517-3 1418-22-1517 2005-1
1101-181	18	9	9	18	30	2100	1400	160	140	160	4x0,25	5 x 2,5	5x2,5	16	16	X X
1101-210	21	9	12	24	36	2100	1400	160	140	160	4x0,25	5 x 2,5	5x4	16	20	X X
1101-262	26	10,5	15,5	30	46	2200	1500	160	140	160	4x0,25	5 x 2,5	5x6	16	25	X X

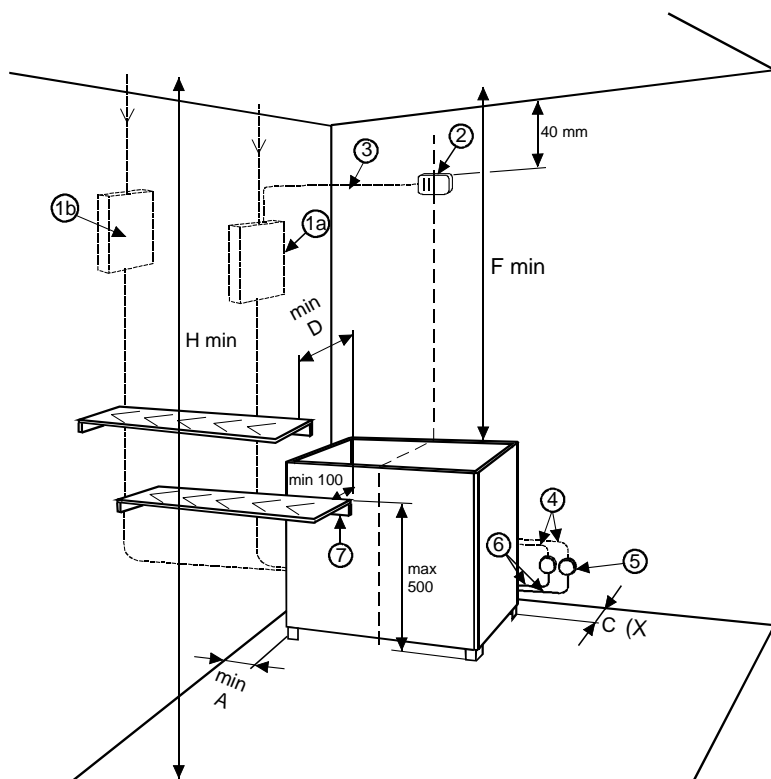


Bild 1

- 1a. Tidurets och termostatsens vred i manövercentralen
- 1b. Kontaktorenhet
2. Sensor
3. Värmebeständig kabel
4. Matarkablar till aggregatet
5. Kopplingsdosor
6. Anslutningskablar till aggregatet
7. Nedre lave och skyddsräck framför eller bredvid aggregatet

(X= Den angivna distansen är ett absolut mått och avvikelser från detta mått tillåtes ej)

Installation med styrcentraler:

1610-12 + 2005-5

1610-13 + 2005-5

TABELL 2.																
BASTUAGGREGAT				BASTU			MINIMIAVSTÅND				INSTALLATIONSLEDNING TILL			SÄKRING		
Modell	Effekt	Grupp-effekt		Volym		Höjd	Från aggregatet till				Sensor	Aggregat och kontaktorenhet		Styrcentral	Grupp-säkring	
		I	II	Min	Max		Tak	Framför	Sidovägg	Bakom absolut mått C		Grupp I	Grupp II		I	II
	kW	kW	kW	m ³	m ³	H min	F	D	A		H07RN-F	H07RN-F	1601-12 1601-13	A	A	
1101-181	18	9	9	18	30	2100	1400	160	140	160	4 x 0,25	5 x 2,5	5 x 2,5	10 x 0,25	16	16
1101-210	21	9	12	24	36	2100	1400	160	140	160	4 x 0,25	5 x 2,5	5 x 4	10 x 0,25	16	20
1101-260	26	13	13	30	46	2200	1500	160	140	160	4 x 0,25	5 x 6	5 x 6	10 x 0,25	25	25

Bild 2

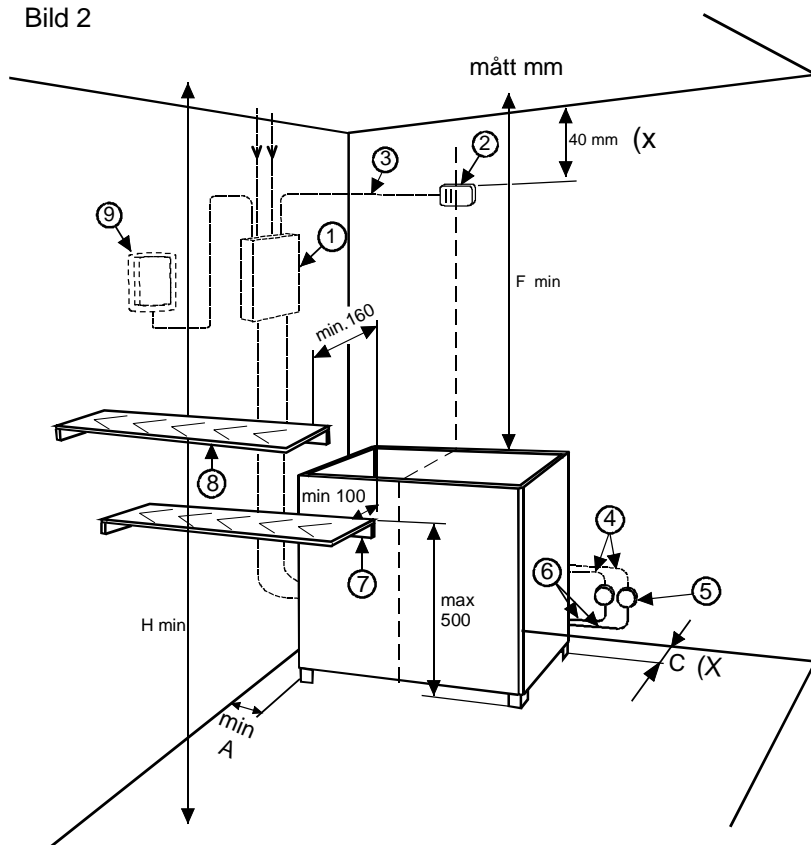


Bild 2

1. Kontaktorenhet
2. Sensor
3. Värmebeständig kabel
4. Matarkablar till aggregatet
5. Anslutningsdosor
6. Anslutningskablar till aggregatet
7. Nedre bastulave eller räcke
8. Övre bastulave eller räcke
9. Styrcentral

(X= Den angivna distansen är ett absolut mått och avvikelser från detta mått tillåtes ej)

Kiuas Ugn Heater Ofen Keris Chaufe-sauna Calentador	Teho Effekt Input Leistung Võimsus Entrée Entrada	Ryhmäteho Gruppeneffekt Stages Gruppeneffekt Rühmavõimsus Groupes Fases		Lämpövastukset Värmeelement 230V Heating elements Heizelemente Tennid Éléments chauffants Resistencias		
				SEPC 12	SEPC 11	SEPC 59
		kW		1,5kW	2,0kW	2,6kW
1101-181	18,0	9,0	9,0	1, - 12		
1101-210	21,0	9,0	12,0	1,3,5,7,9,11	2,4,6,8,10,12	
1101-262	26,0	10,5	15,5	3,7,11	1,5,9	2,4,6,8,10,12

400V 3N-

354 SKLA 91 C

Kiuas Ugn Heater Ofen Keris Chaufe-sauna Calentador Piec do sauny ЭЛЕКТРОКАМЕННИК	Teho Effekt Input Leistung Võimsus Puissance Entrada Мощ власть	Ryhmäteho Gruppeneffekt Group of power Gruppe der Leistung Rühmavõimsus Groupe der puissance Grupo de potencia Grupowe zasilanie Группа власти		Lämpövastukset Värmeelement 230V Heating elements Heizelemente Tennid, Elementy grzewcze Éléments chauffants Resistencias, ТЭНы,		
				SEPC 12	SEPC 11	SEPC 10
		kW		1,5kW	2,0kW	2,5kW
1101-181	18,0	9,0	9,0	1, - 12		
1101-210	21,0	9,0	12,0	1,3,5,7,9,11	2,4,6,8,10,12	
1101-260	26,0 x	13,0	13,0		3,4,5,6,7,8,9,10	1,2,11,12

400V 3N-

354 SKLA 81 J

x) Epäsymmetrinen kuorma
 Osymmetrisk last
 Unbalanced load
 Unsymmetrische Belastung
 Ebasümmeetriline koormus
 Asymetryczne obciążenie
 Асимметричная нагрузка
 Charge non équilibrée
 Carga desequilibrada

I	II
L1 -4,5kW	L1 -4,5kW
L2 -4,0kW	L2 -4,5kW
L3 -4,5kW	L3 -4,0kW

Instructions for use and installation MAGMA and SKLA

SAUNA HEATER

1101 – 181
1101 - 210 400V 3N~
1101 - 262

CONTROL PANEL + CONTACTOR BOX

1418-22-1517-3 + 2005-1
1418-22-1517 + 2005-1

SAUNA HEATER

1101 – 181
1101 - 210 400V 3N~
1101 - 260

CONTROL PANEL + CONTACTOR BOX

1601-12 + 2005-5
1601-13 + 2005-5



MAGMA



SKLA

USING.

Before you start to install and use the sauna heater check the following:

- that you have got all the parts needed.
- check that the voltage of the heater and the control box is the right one and that the control box suits your heater.
- check that the effect of the heater suits your sauna. You must not exceed or go below the volumes mentioned in table 1.
- look at the installation distances in fig. 1. You have to follow these, otherwise it can cause a burn.
- study these installation- and using instructions carefully.

NOTE! Prior to switching the heater on, ensure that the sauna room is ready for heating

HOW TO CHOOSE THE EFFECT OF THE HEATER.

Noticing the volume of the sauna you choose the effect of the heater according to table 1. The volumes mentioned in table 1 are valid under the assumption that the sauna is well insulated. If there are walls of bricks or concrete in the sauna you have to add to the volume about 1,2m³ for every brick- or concrete wall m² and then you choose the effect of the heater according to the composed volumes.

MOUNTING OF THE SAUNA HEATER

The sauna heaters are freestanding models and these heaters must be firmly fastened to the floor by screwbolts through two of the feet. When fastening the heater to the floor please follow the requirements about the minimum distances to combustible material indicated on the name plate of the heater and in table 1 and fig. 1. Do not protect the wall behind the heater with for instance asbest- or eternite plates, as these may cause a too high temperature increase in the wall. Do not place the sauna heater in a nisch, and you must not have a compact quard rail around the heater. Draught from door, vents etc. should be avoided as this effects the thermostat.

QUARD RAIL

If you put a quard rail around the heater you have to note the minimum distances mentioned in table 1.

MOUNTING OF THE CONTROL BOX

The control box must be installed in a suitable place outside the sauna room. The sensor unit should be fastened to the wall in the sauna according to fig 1. please follow the measurements mentioned in fig 1. otherwise it may cause a burn.

CONNECTION

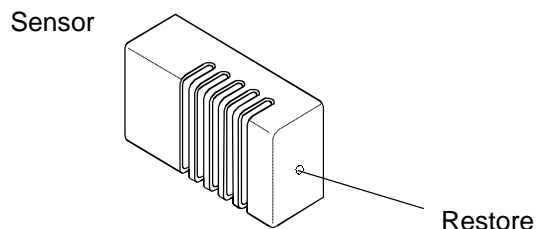
The electrical installation of the sauna heater and the control panel must be made by a qualified electrician according to the requirements. The principal connection will be made in accordance with fig. 1. The required wiring diagrams are inside the heater and the control panel. The heater can be connected by using a rubber wire HO7RN-F, table 1. The connection box must be a splash water proof construction and its height from the floor may not be higher than 500mm. If the connection - and installationwires come inside the sauna or inside the walls of the sauna higher than 1000mm from the floor they must be protected with a minimum of 170 °C (for instance HO7SS-K4G) All electrical appliances that are installed higher than 1000mm from the sauna floor must be accepted for use in 125 °C surrounding temperatures (marking T 125).

INSTALLATION OF THE CONTROL UNIT AND SENSOR ELEMENTS

The control unit is electrically connected via a cable to the contactor box. The control unit is intended for installation outside the sauna room. Check the control unit location from the control unit installation and user instructions. The sensor is fixed to the wall of the sauna, directly on the middle line of the heater, 40mm from the ceiling. Any deviation from the given installation measurements will cause a risk of fire.

The temperature limiter in the sensor element cuts off all the electricity to the heating elements if the heater temperature increases to a level where it causes a danger to the wooden parts of the sauna. Once the temperature is reduced the limiter can be restored by pressing the reset button.

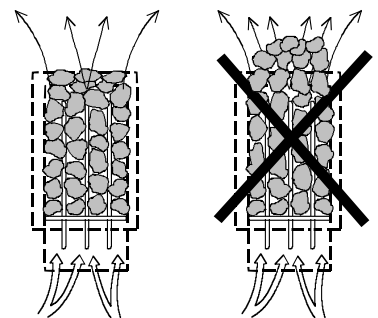
Before pressing the reset button, the reason for the triggering of the temperature limiter must always be clarified!



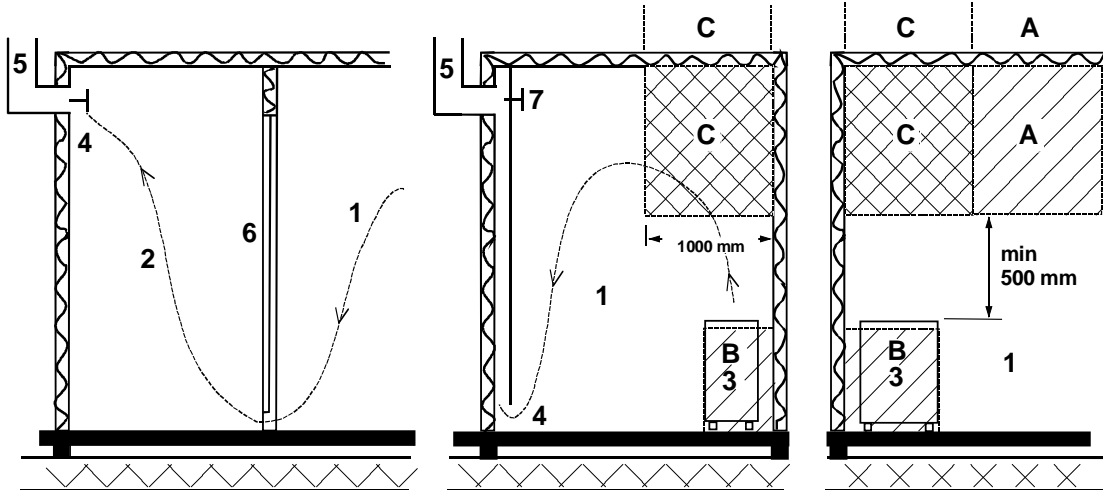
Sauna heater stones

Quality stones meet the following requirements:

- Sauna stones should withstand heat and heat variation caused by vaporisation of the water thrown on the stones.
- Stones should be rinsed before use in order to avoid odour and dust.
- Sauna stones should have an uneven surface to supply a larger surface for the water to evaporate from.
- Sauna stones should be large enough, measuring about 80–120 mm to allow good ventilation between the stones. This extends the useful life of the heating elements.
- Sauna stones should be piled sparsely in order to enhance ventilation between the stones. Do not bend the heating elements together or against the frame.
- Rearrange the stones regularly (at least once a year) and replace small and broken stones with new, larger stones.
- Empty the stone compartment regularly, at least once a year in private use, remove small and broken stones and replace them with new ones.
- In commercial use this operation must be performed at least every second month.
- Stones are piled so that they cover the heating elements. Do not, however, pile a large heap of stones on the heating elements. The maximum stone capacity is about 80kg. Any small stones in the package of stones must not be piled on the sauna heater.
- The warranty does not cover defects resulting from poor ventilation caused by small and tightly packed stones.
- Structural clay tiles are not allowed. They may cause damage to the sauna heater that will not be covered by the warranty.
- Do not use soapstone as sauna rocks. Any damages resulting from this will not be covered by the stove warranty.
- Do not use lava stone as sauna rocks. Any damages resulting from this will not be covered by the stove warranty.
- **DO NOT USE THE HEATER WITHOUT STONES.**



Recommended sauna room ventilation



- 1. Sauna room
- 2. Washroom
- 3. Electric sauna heater
- 4. Exhaust valve
- 5. Exhaust flue or channel
- 6. Door to the sauna room
- 7. A ventilation valve can be installed here to be kept closed while the sauna is heated and during bathing.

Inlet vent can be positioned in the A zone. Make sure the incoming fresh air will not interfere with (i.e. cool down) the sauna heater's thermostat near the ceiling.

The B zone serves as the incoming air zone, if the sauna room isn't fitted with forced ventilation. In this case, the exhaust valve is installed min 1m higher than the inlet valve.

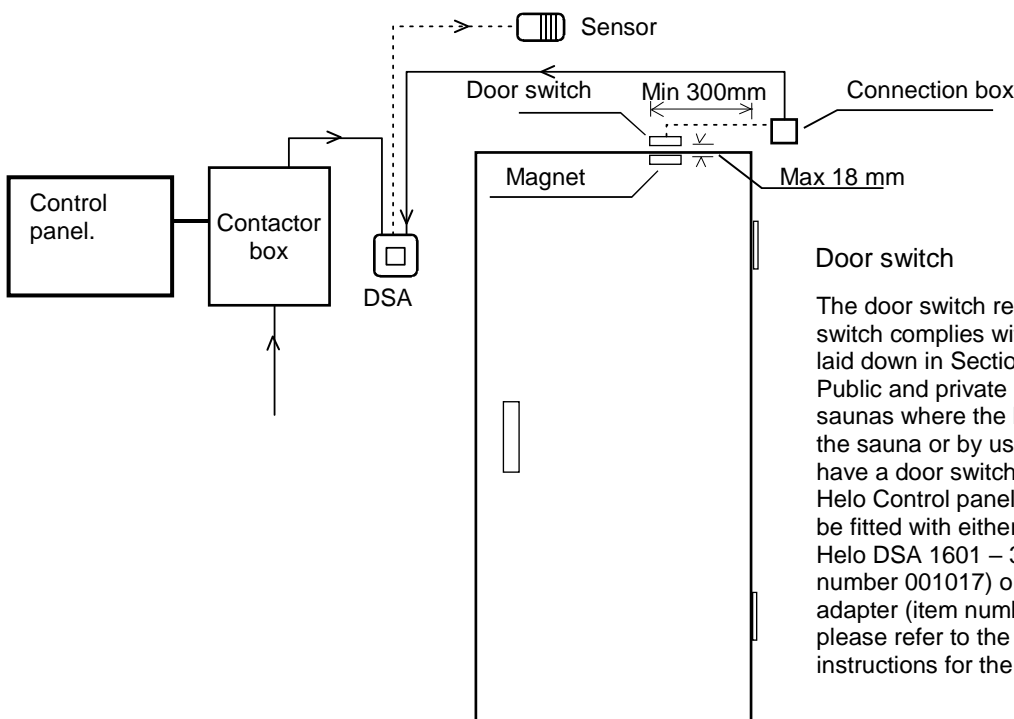
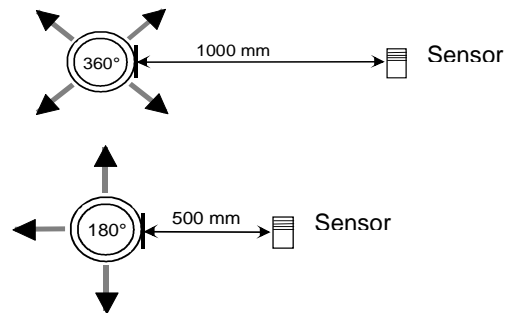
DO NOT INSTALL INLET VALVE WITHIN ZONE C, IF THE SAUNA HEATER'S CONTROL THERMOSTAT IS LOCATED AT THE SAME ZONE.

Installing the sensor near a supply air vent

The sauna room air should be exchanged six times in an hour. The diameter of the supply air pipe should be between 50 and 100 mm.

A circular air supply vent (360°) must be installed at least 1000 mm away from the sensor.

An air supply vent with a flow-directing panel (180°) must be installed at least 500 mm away from the sensor. Air flow must be directed away from the sensor.



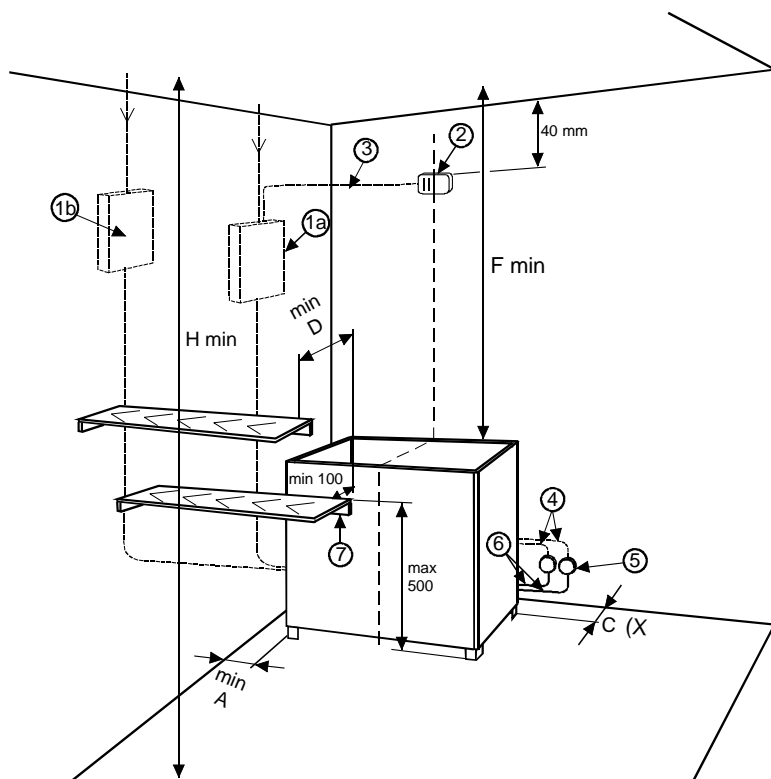
Door switch

The door switch refers to the switch on the sauna door. This switch complies with the regulations laid down in Section 22.100 of the standard EN 60335 2-53. Public and private saunas, i.e. saunas where the heater can be switched on from outside the sauna or by using a timer, must have a door switch. Helo Control panel and Contactor box and control panel can be fitted with either a Helo DSA 1601 – 35 (RA – 35) door switch adapter (item number 001017) or a Helo door switch adapter (item number 0043233). For more information, please refer to the use and installation instructions for the DSA device.

Installation when using control panel

1418-22-1517-3 + 2005-1
 1418-22-1517 + 2005-1
 1418-22-1519 + 2005-1

Heater			Sauna			Minimum distance				Cable to		Main Fuse		Control Panel				
Type	Effekt	Group-effekt		Volume		Height	From heater to				Thermostat	Controlpanel and heater		Group fuse		Control Panel		
		I	II	Min	Max	H min	Ceiling	Front wall	Side wall	Back side Absolute		Group I	Group II	I	II	1418-221-517-3	1418-221-517	2005-1
	kW	kW	kW	m ³	m ³	mm	mm	mm	mm	mm	mm ²	mm ²	mm ²	A	A			
1101-181	18	9	9	18	30	2100	1400	160	140	160	4x0,25	5x2,5	5x2,5	16	16	X	X	X
1101-210	21	9	12	24	36	2100	1400	160	140	160	4x0,25	5x2,5	5x4	16	20	X	X	X
1101-262	26	10,5	15,5	30	46	2200	1500	160	140	160	4x0,25	5x2,5	5x6	16	25	X	X	X



Picture 1

- 1a. Timer and thermostat in control box
- 1b. Contactor box
- 2. Sensor unit
- 3. Heat resistant cable
- 4. 2 kpl. Feeder cable to heater
- 5. Junction box
- 6. 2 kpl. Connection cable to heater
- 7. Lower bench or heater guard rail

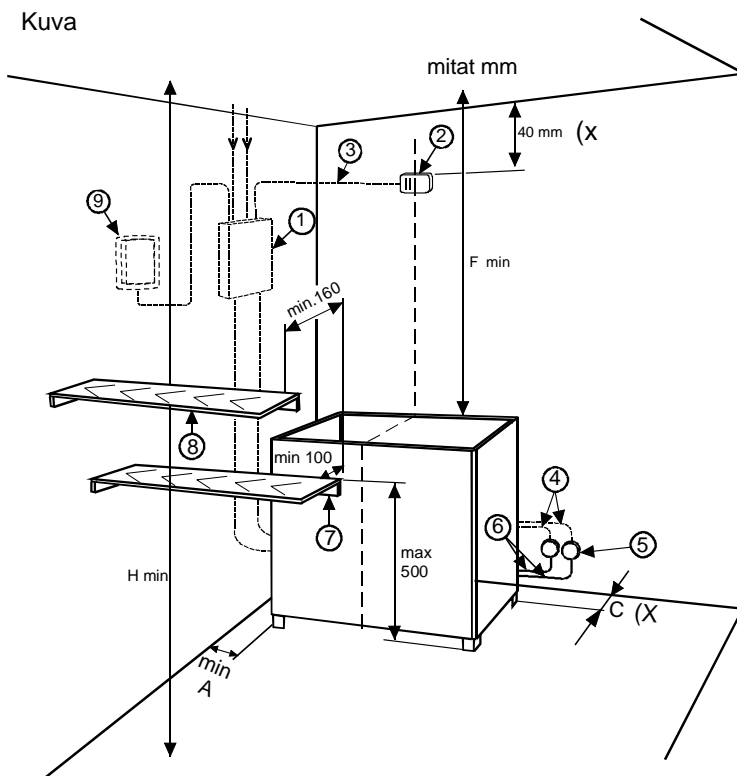
(X= The given measurement is absolute, no variations acceptable)

Installation when using control panel

1601 – 12 + 2005-5
1601 – 13 + 2005-5

Type	Heater			Sauna			Minimum distance				Thermostat	Cable to Controlpanel and heater		Main Fuse	
	Effekt	Group-effekt		Volume Min	Volume Max	Height	From heater to					Group I	Group II	I	II
	kW	I	II	m ³	m ³	H min	Ceiling	Front wall	Side wall	Back side Absolute	mm ²	mm ²	mm ²	A	A
1101-181	18	9	9	18	30	2100	1400	160	140	160	4 x 0,25	5 x 2,5	5 x 2,5	16	16
1101-210	21	9	12	24	36	2100	1400	160	140	160	4 x 0,25	5 x 2,5	5 x 4	16	20
1101-260	26	13	13	30	46	2200	1500	160	140	160	4 x 0,25	5 x 6	5 x 6	25	25

Measurements in mm



Picture

1. Contactor box
2. Sensor
3. Heat resistant cable
4. Feeder cable to heater
5. Junction box
6. Connection cable to heater
7. Lower bench or heater guard rail
8. Upper bench or heater guard rail
9. Control panel

(X = The given measurement is **absolute**, **no variations** are acceptable)

Kiuas Ugn Heater Ofen Keris Chaufe-sauna Calentador	Teho Effekt Input Leistung Võimsus Entrée Entrada	Ryhmäteho Gruppeneffekt Stages Gruppeneffekt Rühmavõimsus Groupes Fases		Lämpövastukset Värmeelement 230V Heating elements Heizelemente Tennid Éléments chauffants Resistencias		
				SEPC 12	SEPC 11	SEPC 59
		kW		1,5kW	2,0kW	2,6kW
1101-181	18,0	9,0	9,0	1, - 12		
1101-210	21,0	9,0	12,0	1,3,5,7,9,11	2,4,6,8,10,12	
1101-262	26,0	10,5	15,5	3,7,11	1,5,9	2,4,6,8,10,12

400V 3N-

354 SKLA 91 C

Kiuas Ugn Heater Ofen Keris Chaufe-sauna Calentador Piec do sauny ЭЛЕКТРОКАМЕННИК	Teho Effekt Input Leistung Võimsus Puissance Entrada Мощ власть	Ryhmäteho Gruppeneffekt Group of power Gruppe der Leistung Rühmavõimsus Groupe der puissance Grupo de potencia Grupowe zasilanie Группа власти		Lämpövastukset Värmeelement 230V Heating elements Heizelemente Tennid, Elementy grzewcze Éléments chauffants Resistencias, ТЭНы,		
				SEPC 12	SEPC 11	SEPC 10
		kW		1,5kW	2,0kW	2,5kW
1101-181	18,0	9,0	9,0	1, - 12		
1101-210	21,0	9,0	12,0	1,3,5,7,9,11	2,4,6,8,10,12	
1101-260	26,0 x	13,0	13,0		3,4,5,6,7,8,9,10	1,2,11,12

400V 3N-

354 SKLA 81 J

x) Epäsymmetrinen kuorma
 Osymmetrisk last
 Unbalanced load
 Unsymmetrische Belastung
 Ebasümmeetriline koormus
 Asymetryczne obciążenie
 Асимметричная нагрузка
 Charge non équilibrée
 Carga desequilibrada

I	II
L1 -4,5kW	L1 -4,5kW
L2 -4,0kW	L2 -4,5kW
L3 -4,5kW	L3 -4,0kW

Gebrauchs- und Montageanweisung MAGMA und SKLA

SAUNAHEIZGERÄT

1101 – 181
1101 - 210 400V 3N~
1101 - 262

STEUERGERÄT + SCHÜTZKASTEN

1418-22-1517-3 + 2005-1
1418-22-1517 + 2005-1

SAUNAHEIZGERÄT

1101 – 181
1101 - 210 400V 3N~
1101 - 260

STEUERGERÄT + SCHÜTZKASTEN

1601-12 + 2005-5
1601-13 + 2005-5



MAGMA



SKLA

VERWENDUNG

Überprüfen Sie vor der Montage und Verwendung des Saunaheizgerätes Folgendes:

- dass alle notwendigen Teile vorhanden sind.
- dass die Spannung des Heizgerätes und der Schaltkasten die richtigen sind und der Schaltkasten zum Heizgerät passt.
- dass die Heizleistung des Heizgerätes zur Sauna passt. Die Saunavolumina aus der Tabelle 1 dürfen nicht über- oder unterschritten werden.
- beachten Sie bei der Montage die in der Abb. 1 dargestellten Abstände, da es ansonsten zum Brand kommen kann.
- lesen Sie die Montage- und Gebrauchsanweisung aufmerksam durch.

HINWEIS Vor dem Einschalten des Heizgerätes kontrollieren, ob der Saunaraum bereit zum Aufheizen ist.

AUSWAHL DER HEIZLEISTUNG

Wählen Sie die Leistung des Heizgerätes ausgehend vom Saunavolumen gemäß Tabelle 1. Die in der Tabelle 1 aufgeführten Saunavolumina gelten nur unter der Voraussetzung, dass die Sauna gut isoliert ist. Wenn Saunawände aus Ziegelstein oder Beton sind, müssen Sie pro m² der Ziegelstein- oder Betonwand 1,2 m³ zum Saunavolumen dazu addieren. Danach wählen Sie die Heizleistung ausgehend vom errechnetem Saunavolumen.

SCHUTZSCHIENE

Wenn Sie die Schutzschiene um das Heizgerät montieren, beachten Sie den in der Tabelle 1 aufgeführten Mindestabstand.

EINBAU DES SAUNAHEIZGERÄTS

Die Saunaheizgeräte sind frei stehende Modelle und müssen an zwei Füßen mit Schraubenbolzen auf dem Boden befestigt werden. Beim Befestigen des Heizgerätes auf dem Boden beachten Sie bitte die Anforderungen für Mindestabstände zu brennbaren Materialien, die auf dem Typenschild des Heizgerätes und in der Tabelle 1 aufgeführt sind. Verkleiden Sie die Wand hinter dem Heizgerät nicht mit Asbest- oder Eternitplatten, da dies einen übermäßigen Temperaturanstieg in der Wand verursachen kann. Stellen Sie das Saunaheizgerät nicht in einer Nische auf und montieren Sie die Schutzschiene nicht zu nah zum Heizgerät. Durchzug von der Tür, Entlüftungsöffnungen etc. sollen vermieden werden, da dies den Thermostat beeinflusst.

MONTAGE DES SCHALTKASTENS

Der Schaltkasten muss an einer geeigneten Stelle außerhalb der Sauna montiert werden. Die Sensoreinheit muss in der Sauna an der Wand gemäß Abb. 1 befestigt werden. Beachten Sie bitte die Messungen in Abb. 1, sonst kann es zu Verbrennungen kommen.

ANSCHLUSS

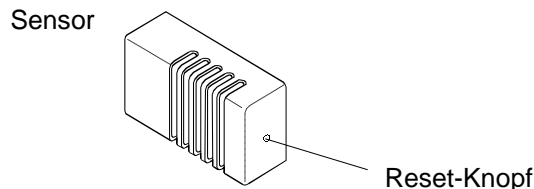
Die Elektroinstallation des Saunaheizgerätes und des Steuergerätes muss von einem qualifizierten Elektriker gemäß den Anforderungen durchgeführt werden. Der Hauptanschluss wird gemäß Abb. 1 durchgeführt. Die notwendigen Schaltpläne befinden sich im Inneren des Heizgerätes und des Steuergerätes. Das Heizgerät kann mit der Gummiaderleitung HO7RN-F angeschlossen werden, siehe Tabelle 1. Der Anschlusskasten muss spritzwasserdicht sein und darf nicht höher als 500 mm vom Boden befestigt werden. Falls die Anschluss- und Installationskabel im Inneren der Sauna oder in den Wänden in der Höhe von mehr als 1000 mm vom Boden verlegt sind, müssen sie der Temperatur von mindestens 170 °C standhalten können (zum Beispiel HO7SS-K4G). Alle elektrischen Geräte, die in der Höhe von mehr als 1000 mm vom Saunaboden angebracht werden, müssen für den Gebrauch bei der Umgebungstemperatur von 125°C geeignet sein (Kennzeichnung: T 125).

EINBAU VON STEUERGERÄT UND SENSORELEMENTEN

Das Steuergerät ist über ein Kabel mit dem Schützkasten verbunden. Das Steuergerät ist für den Einbau außerhalb der Sauna bestimmt. Überprüfen Sie den Einbauort des Steuergerätes gemäß der Gebrauchsanweisung. Der Sensor wird an der Saunawand direkt an der Mittellinie des Heizgerätes 40 mm von der Decke befestigt. Bei Abweichungen von den vorgeschriebenen Einbaumaßen kann es zum Brand kommen.

Der Temperaturbegrenzer im Sensorelement schaltet das Heizgerät ab, sobald dessen Temperatur einen Wert erreicht, der zu Schäden an den Holzteilen der Sauna führen kann. Nach dem Absenken der Temperatur kann der Temperaturbegrenzer durch Drücken des Reset-Knopfes wieder aktiviert werden.

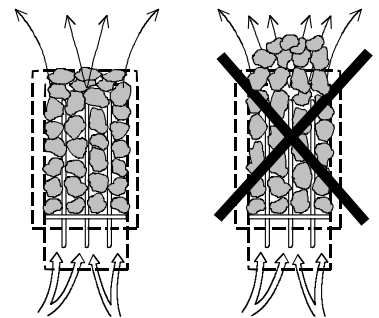
Vor dem Drücken des Reset-Knopfes muss festgestellt werden, warum der Temperaturbegrenzer ausgelöst wurde!



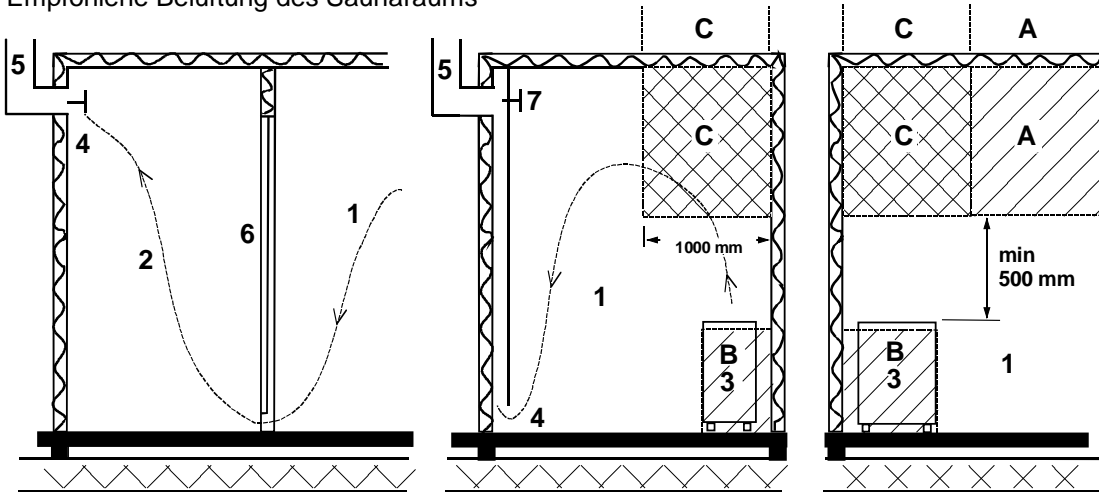
Saunasteine

Qualitativ hochwertige Steine sollten die folgenden Anforderungen erfüllen:

- Sie sind hitzebeständig sowie resistent gegen Temperaturschwankungen, die durch Verdampfen des auf die Steine geschütteten Wassers entstehen.
- Die Heizsteine sollten vor der Verwendung gespült werden, um Gerüche und Staubbildung zu vermeiden.
- Heizsteine sind ungleichmäßig geformt, um eine größere Verdampfungsfläche zu erzielen.
- Heizsteine sollten zwischen 80 und 120 mm Durchmesser aufweisen, um eine ausreichende Luftzirkulation zwischen den einzelnen Steinen zu ermöglichen. Dies verlängert die Lebensdauer der Heizelemente.
- Die Anzahl der Heizsteine darf nicht zu groß sein, damit eine ausreichende Luftzirkulation möglich ist. Heizelemente dürfen nicht gegeneinander oder gegen den Rahmen gebogen werden.
- Schichten Sie die Steine mindestens einmal jährlich neu auf und ersetzen Sie zu kleine Steine oder Bruchstücke durch neue Steine ausreichender Größe.
- Leeren Sie das Steinfach regelmäßig mindestens einmal jährlich im privaten Gebrauch und entfernen Sie zu kleine Steine oder Bruchstücke und ersetzen Sie sie durch neue.
- Bei gewerblicher Nutzung muss dies mindestens alle zwei Monate durchgeführt werden.
- Die Steine werden so aufgeschichtet, dass sie die Heizelemente abdecken. Es sollte jedoch keine zu große Anzahl von Steinen auf die Heizelemente geschichtet werden. Das Fassungsvermögen des Steinkorbes beträgt 80 kg. Zu kleine Steine dürfen nicht in das Saunaheizgerät gefüllt werden.
- Ziegelsteine dürfen nicht verwendet werden. Sie können Schäden am Heizgerät hervorrufen, die nicht durch die Garantie abgedeckt sind.
- Lavasteine dürfen nicht verwendet werden. Sie können Schäden am Heizgerät hervorrufen, die nicht durch die Garantie abgedeckt sind.
- Verwenden Sie keinen Speckstein als Saunasteine. Die Garantie deckt keine Schäden ab, die durch die Verwendung von Speckstein entstehen.
- **DAS HEIZGERÄT NIEMALS OHNE STEINE VERWENDEN!**



Empfohlene Belüftung des Saunaraums



- 1. Saunaraum
- 2. Waschraum
- 3. Elektrisches Saunaheizgerät
- 4. Auslassventil
- 5. Entlüftungsrohr oder -kanal
- 6. Tür zum Saunaraum
- 7. Eine Lüftungsklappe, die beim Beheizen der Sauna und während des Badens geschlossen bleibt, kann hier installiert werden.

Der Lufteinlass kann im Bereich A positioniert werden. Sorgen Sie dafür, dass die hereinströmende Frischluft nicht das Thermostat des Saunaheizgeräts in der Nähe der Decke beeinträchtigt (d. h. abkühlt).

Der B-Bereich dient als Bereich für die einströmende Frischluft, falls die Sauna nicht mit einer Fremdbelüftung ausgestattet ist. In diesem Fall ist das Auslassventil mindestens 1 m über dem Einlassventil installiert.

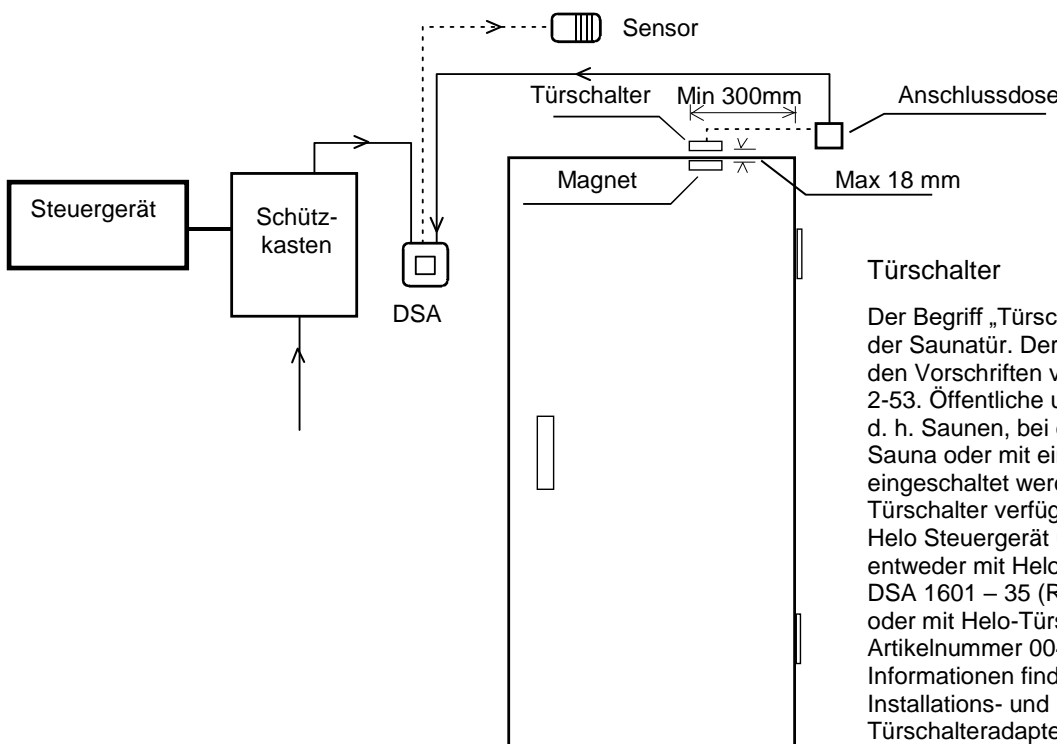
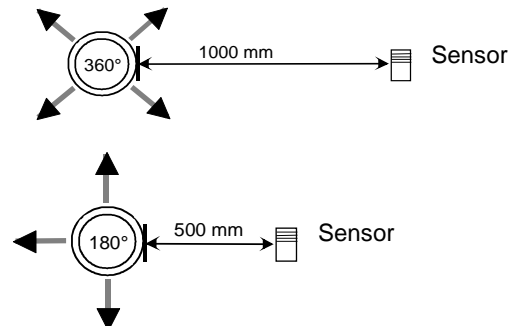
INSTALLIEREN SIE DAS EINLASSVENTIL NICHT INNERHALB VON BEREICH C, FALLS SICH DAS THERMOSTAT DES HEIZUNGSREGLERS IM SELBEN BEREICH BEFINDET.

Installation des Sensors in der Nähe einer Zuluftöffnung

Die Saunaraumluft sollte sechs Mal pro Stunde ausgetauscht werden. Der Durchmesser der Zuluftleitung sollte 50 – 100 mm

Eine zirkulär (360 °) arbeitende Belüftungsöffnung muss in einem Mindestabstand von 1000 mm zum Sensor installiert werden.

Eine Belüftungsöffnung mit Luftführung (180 °) muss in einem Mindestabstand von 500 mm zum Sensor installiert werden. Der Luftstrom muss vom Sensor weg geleitet werden.



Türschalter
 Der Begriff „Türschalter“ bezieht sich auf den Schalter an der Saunatur. Der Schalter entspricht den Vorschriften von Abschnitt 22.100 der Norm EN 60335 2-53. Öffentliche und private Saunen, d. h. Saunen, bei denen das Heizgerät außerhalb der Sauna oder mit einer Zeitschaltuhr (Timer) eingeschaltet werden kann, müssen über einen Türschalter verfügen.
 Helo Steuergerät und-Schützgehäusen sowie können entweder mit Helo-Türschalteradapter DSA 1601 – 35 (RA – 35) mit der Artikelnummer 001017 oder mit Helo-Türschalteradapter mit der Artikelnummer 0043233 ausgestattet werden. Weitere Informationen finden Sie in der Installations- und Bedienungsanleitung des Türschalteradapters.

Montage beim Verwenden des Steuergeräts 1418-22-1517 + 2005-1
 1418-22-1517 + 2005-1
 1418-22-1519 + 2005-1

Tabelle 1

Heizgerät			Sauna			Mindestabstand				Kabel für			Haupt-sicher-ung		Steuergerät			
Typ	Leist-ung kW	Gruppen-leistung		Sauna-volumen Min Max		Höh-e H min. mm	Vom Heizgerät zu				Ther-mostat mm ²	Steuergerät und Heizgerät		Gruppen-sicher-ung		1418-221-517-3	1418-221-517	2005-1
		I	II	m ³	m ³		Decke	Vorder-wand	Seiten-wand	Hinter-seite Absolu-t		Grupp-e I H07R N-F mm ²	Grupp-e II H07R N-F mm ²	I	II			
1101-181	18	9	9	18	30	2100	1400	160	140	160	4x0,25	5x2,5	5x2,5	16	16	X	X	X
1101-210	21	9	12	24	36	2100	1400	160	140	160	4x0,25	5x2,5	5x4	16	20	X	X	X
1101-262	26	10,5	15,5	30	46	2200	1500	160	140	160	4x0,25	5x2,5	5x6	16	25	X	X	X

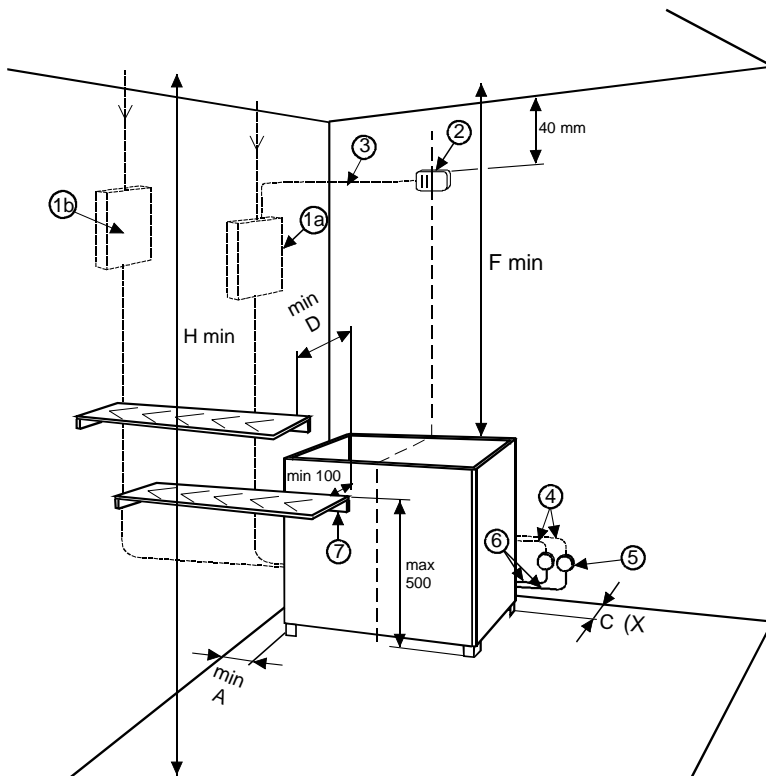


Abbildung 1

- 1a. Zeitschalter und Thermostat im Schaltkasten
- 1b. Schützkasten
- 2. Sensoreinheit
- 3. Hitzebeständiges Kabel
- 4. 2 kpl. Speisekabel für das Heizgerät
- 5. Verteilerkasten
- 6. 2 kpl. Anschlusskabel für das Heizgerät
- 7. Untere Bank oder Schutzschiene

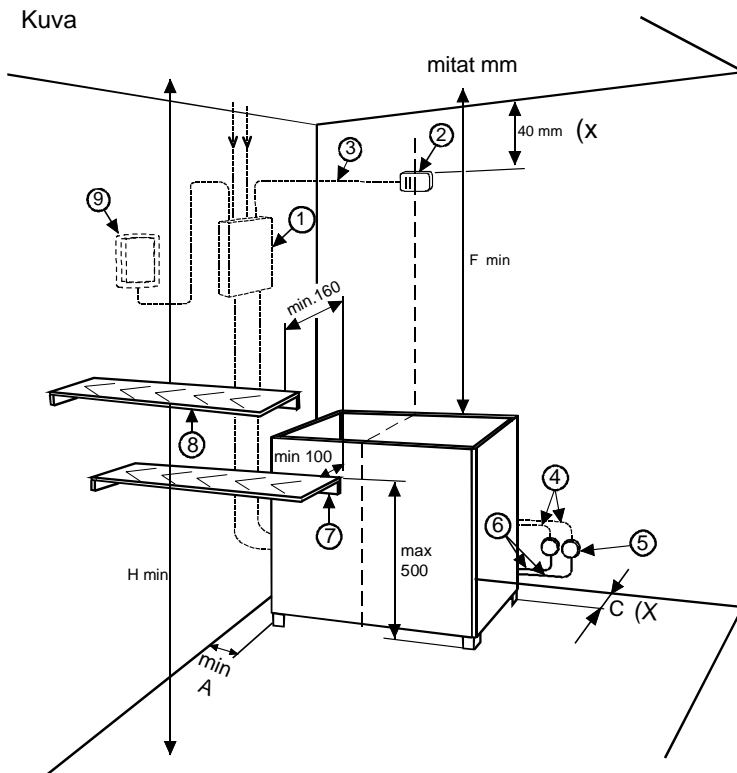
(X= Die angegebenen Messungen sind absolut, keine Abweichungen zugelassen)

Montage beim Verwenden des Steuergeräts

1601 – 12 + 2005-5
1601 – 13 + 2005-5

Heizgerät			Sauna			Mindestabstand				Kabel für		Hauptsicherung			
Typ	Leistung	Gruppenleistung		Saunavolumen		Höhe	Vom Heizgerät zu				Thermostat	Steuergerät und Heizgerät		Gruppen-sicherung	
		I	II	Min	Max		Decke	Vorderwand	Seitenwand	Hinterseite Absolut		Gruppe I	Gruppe II	I	II
	kW	kW	kW	m ³	m ³	H min. mm	mm	mm	mm	mm	mm ²	mm ²	mm ²	A	A
1101-181	18	9	9	18	30	2100	1400	160	140	160	4 x 0,25	5 x 2,5	5 x 2,5	16	16
1101-210	21	9	12	24	36	2100	1400	160	140	160	4 x 0,25	5 x 2,5	5 x 4	16	20
1101-260	26	13	13	30	46	2200	1500	160	140	160	4 x 0,25	5 x 6	5 x 6	25	25

Messungen in mm



Abbildung

1. Schützkasten
2. Sensor
3. Hitzebeständiges Kabel
4. Speisekabel für das Heizgerät
5. Verteilerkasten
6. Anschlusskabel für das Heizgerät
7. Untere Bank oder Schutzschiene
8. Obere Bank oder Schutzschiene
9. Steuergerät

(X= Die angegebenen Messungen sind **absolut, keine Abweichungen** sind zugelassen)

Kiuas Ugn Heater Ofen Keris Chauuffe-sauna Calentador	Teho Effekt Input Leistung Võimsus Entrée Entrada	Ryhmäteho Gruppeneffekt Stages Gruppeneffekt Rühmavõimsus Groupes Fases		Lämpövastukset Värmeelement 230V Heating elements Heizelemente Tennid Éléments chauffants Resistencias		
				SEPC 12	SEPC 11	SEPC 59
		kW		1,5kW	2,0kW	2,6kW
1101-181	18,0	9,0	9,0	1, - 12		
1101-210	21,0	9,0	12,0	1,3,5,7,9,11	2,4,6,8,10,12	
1101-262	26,0	10,5	15,5	3,7,11	1,5,9	2,4,6,8,10,12

400V 3N-

354 SKLA 91 C

Kiuas Ugn Heater Ofen Keris Chauuffe-sauna Calentador Piec do sauny ЭЛЕКТРОКАМЕННИК	Teho Effekt Input Leistung Võimsus Puissance Entrada Moc власть	Ryhmäteho Gruppeneffekt Group of power Gruppe der leistung Rühmavõimsus Groupe der puissance Grupo de potencia Grupowe zasilanie Группа власти		Lämpövastukset Värmeelement 230V Heating elements Heizelemente Tennid, Elementy grzewcze Éléments chauffants Resistencias, ТЭНы,		
				SEPC 12	SEPC 11	SEPC 10
		kW		1,5kW	2,0kW	2,5kW
1101-181	18,0	9,0	9,0	1, - 12		
1101-210	21,0	9,0	12,0	1,3,5,7,9,11	2,4,6,8,10,12	
1101-260	26,0 x	13,0	13,0		3,4,5,6,7,8,9,10	1,2,11,12

400V 3N-

354 SKLA 81 J

x) Epäsymmetrinen kuorma
 Osymmetrisk last
 Unbalanced load
 Unsymmetrische Belastung
 Ebasümmeetriline koormus
 Asymetryczne obciążenie
 Асимметричная нагрузка
 Charge non équilibrée
 Carga desequilibrada

I	II
L1 -4,5kW	L1 -4,5kW
L2 -4,0kW	L2 -4,5kW
L3 -4,5kW	L3 -4,0kW

Инструкция по эксплуатации и монтажу MAGMA и SKLA

ЭЛЕКТРОКАМЕНКА ДЛЯ САУНЫ

1101 – 181
1101 - 210 400V 3N~
1101 - 262

ПУЛЬТ УПРАВЛЕНИЯ + КОНТАКТОРНАЯ КОРОБКА

1418-22-1517-3	+	2005-1
1418-22-1517	+	2005-1

ЭЛЕКТРОКАМЕНКА ДЛЯ САУНЫ

1101 – 181
1101 - 210 400V 3N~
1101 - 260

ПУЛЬТ УПРАВЛЕНИЯ + КОНТАКТОРНАЯ КОРОБКА

1601-12	+	2005-5
1601-13	+	2005-5



MAGMA



SKLA

ВВЕДЕНИЕ

Перед установкой и использованием электрокаменки для сауны необходимо проверить:

- Убедитесь, что у Вас есть все необходимое оборудование — электрокаменка, пульт управления, датчик температуры (пульт управления вместе с датчиком температуры не входит в комплект поставки электрокаменки).
- Убедитесь, что электрокаменка и пульт управления подходят для Вашей электросети (напряжение и фазность электрокаменки соответствуют характеристикам электросети) и что пульт управления совместим с электрокаменкой.
- Убедитесь, что мощность электрокаменки соответствует объему сауны. Необходимо всегда придерживаться значений, приведенных в таблице 1.
- Ознакомьтесь с рекомендованными размерами для установки электрокаменки, приведенными на рисунке 1. Необходимо придерживаться указанных значений. Любые отклонения могут стать причиной опасности возникновения пожара.
- Тщательно прочтите данную инструкцию.
- Перед тем, как попариться в сауне, убедитесь, что сауна готова к использованию.

Людам с нарушенными физическими или психическими способностями, имеющим сенсорные нарушения, а также с небольшим опытом и знаниями о том, как работает оборудование сауны (например, детям) рекомендуется пользоваться сауной под присмотром или в соответствии с инструкциями, данными лицом, отвечающим за их безопасность. Следите, чтобы дети не играли с электрокаменкой.

ВЫБОР МОЩНОСТИ ЭЛЕКТРОКАМЕНКИ ДЛЯ САУНЫ

Как указано в таблице ниже, мощность электрокаменки для сауны определяется в соответствии с объемом помещения сауны. Значения в таблице приведены для саун с хорошей теплоизоляцией. Если стены сауны без теплоизоляции, например, облицованные плиткой или кирпичом или имеют поверхность, поглощающую тепло — на каждый 1 м² таких поверхностей необходимо добавить мощность электрокаменки так, как будто объем сауны увеличился на 1,2 м³. В этом случае мощность электрокаменки для сауны определяется исходя из общего объема с учетом поправок. Деревянные стены сауны также необходимо теплоизолировать.

УСТАНОВКА ЭЛЕКТРОКАМЕНКИ

Данная модель электрокаменки для сауны имеет напольную установку и крепится к полу двумя болтами со шпильками через две ножки электрокаменки.

При фиксации электрокаменки необходимо учитывать минимально допустимое расстояние между электрокаменкой и легковоспламеняющимися поверхностями, как указано на маркировочной табличке электрокаменки. Электрокаменку можно устанавливать на деревянный пол. Стены за электрокаменкой и потолок нельзя обкладывать, например, фибробетонными панелями, так как они могут значительно увеличить температуру материала стен. Электрокаменку для сауны нельзя размещать в нише или обкладывать чем бы то ни было. Необходимо избегать сквозняков из под двери и вентиляционных каналов, т.к. они могут нарушить работу термостата (смотрите раздел Вентиляция)

ЗАЩИТНОЕ ОГРАЖДЕНИЕ

Если в сауне устанавливается защитное ограждение, необходимо соблюдать минимально допустимые расстояния между ним и электрокаменкой, как указано в таблице 1. Защитное ограждение не должно быть закрытым и не должно влиять на конвекцию воздуха через электрокаменку.

УСТАНОВКА ПУЛЬТА УПРАВЛЕНИЯ

Пульт управления устанавливается вне помещения сауны в сухом месте. Датчик крепится на стене сауны, как показано на рисунке 1. Любые отклонения от рекомендованного месторасположения вызывают опасность возникновения пожара.

ЭЛЕКТРОМОНТАЖ

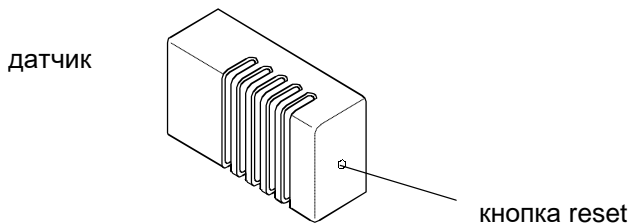
Только квалифицированный электрик может выполнять работы по электрическому монтажу электрокаменки и пульта управления, который должен быть выполнен в соответствии с местными нормами и требованиями. Необходимые диаграммы подключения находятся внутри электрокаменки и пульта управления, а также в конце инструкции по эксплуатации и монтажу оборудования. Электрокаменка для сауны должна быть подключена к электропитанию полупостоянным соединением кабелем с резиновой изоляцией для средних или интенсивных режимов работы H07RN-F (60245 IEC 66), см. таблицу 1.

УСТАНОВКА ПУЛЬТА УПРАВЛЕНИЯ И ДАТЧИКА ТЕМПЕРАТУРЫ

Пульт управления подключается с помощью входящего в поставку кабеля к контакторной коробке. Пульт управления должен устанавливаться снаружи парной. Уточните месторасположение пульта управления в инструкции, входящей в комплект к пульту управления.

Датчик размещается на стене, на осевой линии электрокаменки в соответствии с расстояниями, указанными на рисунке 1. Датчик оборудован пятиметровым термостойким (рассчитанным на температуру до 170°C) кабелем 4×0,25 мм², который можно удлинить обычным слаботочным проводом (такого же сечения). Встроенный в датчик температуры предохранитель отключает электрокаменку в случае, если температура превышает определенного значения, критичного для пожаробезопасности. Как только температура опустилась ниже этого значения, предохранитель можно вернуть в обычное состояние нажатием на кнопку reset.

Перед тем, как нажать на эту кнопку, выясните и устраните причину срабатывания предохранителя!



ПРИМЕЧАНИЕ. Для подключения электрокаменки нельзя использовать кабели с изоляцией из поливинилхлорида, который от воздействия температуры становится хрупким.

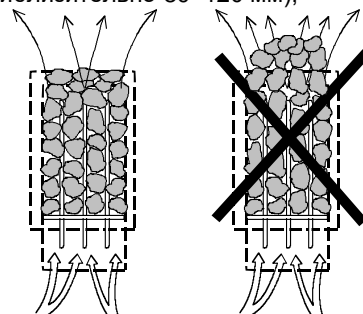
Соединительная коробка должна быть брызгозащищенной и в ней должно быть дренажное устройство. Высота размещения соединительной коробки относительно пола не должна превышать 500 мм. Если кабели прокладываются по стене или внутри стены сауны выше 1000 мм от пола, они должны быть термостойкими к температуре до 170°C (например, тип SSJ).

Электрические устройства, устанавливаемые выше 1000 мм от пола сауны, должны быть одобрены для применения при температуре выше 125°C (иметь маркировку «Т 125»).

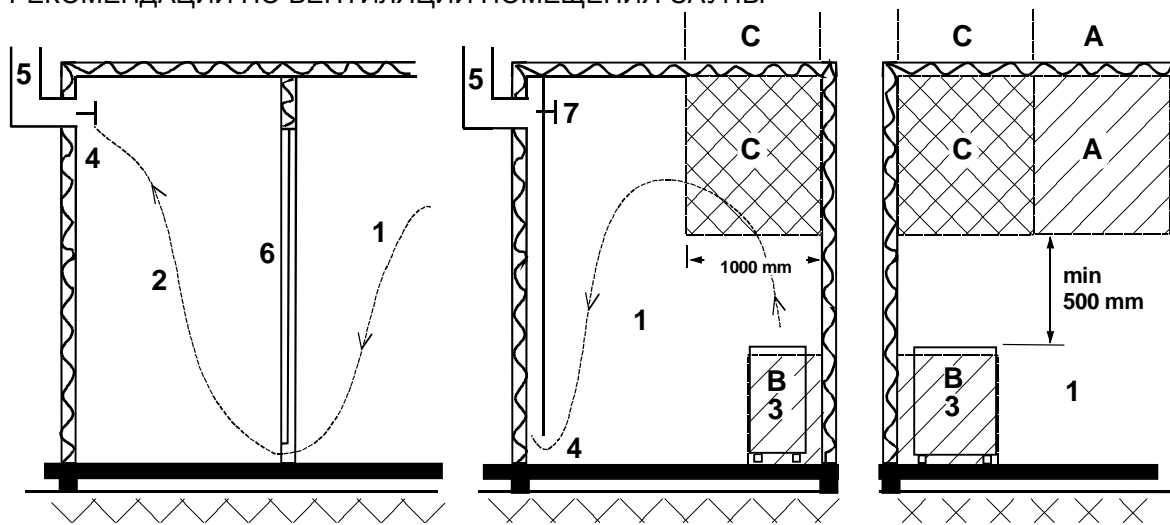
КАМНИ ДЛЯ ЭЛЕКТРОКАМЕНКИ

Качественные камни соответствуют следующим требованиям:

- Камни для сауны должны выдерживать нагрев и изменения температуры при испарении воды, наливаемой на них.
- Перед использованием в сауне камни должны быть хорошо промыты, чтобы не было запаха и пыли.
- У камней для сауны должна быть неровная поверхность, чтобы площадь испарения воды была как можно больше.
- Камни для сауны должны быть достаточно большими (для больших электрокаменок приблизительно 80–120 мм), чтобы между камнями легко проходил воздух. Это продлевает срок службы нагревательных элементов.
- Камни следует укладывать с зазорами, чтобы усилить вентиляцию между ними. Следите, чтобы нагревательные элементы не соприкасались друг с другом или с корпусом электрокаменки. Не сгибайте нагревательные элементы.
- Регулярно перекладывайте камни (хотя бы раз в год) и заменяйте маленькие и расколовшиеся камни новыми, более крупными.
- Регулярно, по крайней мере один раз в год при частом использовании, опорожняйте отсек для камней, удаляйте мелкие и сломанные камни и заменяйте их новыми.
- При коммерческом использовании эта операция должна выполняться не реже одного раза в два месяца.
- Камни нужно укладывать так, чтобы они покрывали нагревающие элементы. Однако не кладите большое количество камней на нагревательные элементы. Максимальная вместимость отсека электрокаменки — около 80 кг камней.
- Маленькие камни, даже если они включены в поставку, нельзя укладывать в электрокаменку, так как они могут провалиться внутрь электрокаменки через вертикальные пластины.
- Гарантия на электрокаменку не действительна для дефектов, возникших в результате плохой вентиляции, вызванной использованием мелких камней, а также чрезмерно плотной укладкой камней.
- Не допускается использование талькового камня, это может привести к таким повреждениям электрокаменки, на которые не распространяется гарантия производителя.
- Не используйте в сауне для сауны тальковый камень. Гарантией на плиту не покрываются любые повреждения, полученные в результате его использования.
- **ЗАПРЕЩАЕТСЯ ИСПОЛЬЗОВАТЬ НАГРЕВАТЕЛЬ БЕЗ КАМНЕЙ!**



РЕКОМЕНДАЦИИ ПО ВЕНТИЛЯЦИИ ПОМЕЩЕНИЯ САУНЫ



1. Помещение сауны

2. Душевая

3. Электрокаменка

4. Выпускной клапан

5. Воздухоотводящая труба или короб

6. Дверь в помещение сауны

7. Здесь можно установить вентиляционный клапан, который можно закрывать во время нагрева сауны и ее использования.

Приточный вентилятор можно расположить в зоне А. Убедитесь, что приток свежего воздуха не будет влиять на работу датчика температуры электрокаменки у потолка (т.е. не охлаждает его).

Если в сауне используется естественная вентиляция, поток свежего воздуха должен поступать в зону В. В этом случае выпускной клапан должен быть установлен, минимум, на 1 м выше, чем впускной клапан.

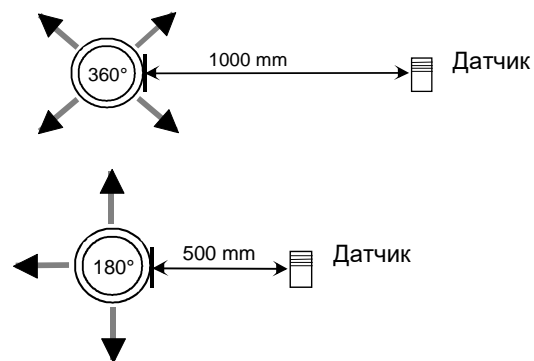
НЕ УСТАНАВЛИВАЙТЕ ВПУСКНОЙ КЛАПАН ВНУТРИ ЗОНЫ С, ЕСЛИ В ЭТОЙ ЗОНЕ УСТАНОВЛЕН ДАТЧИК ТЕМПЕРАТУРЫ ЭЛЕКТРОКАМЕНКИ.

Установка датчика вблизи отверстий приточной вентиляции

Воздух сауны должен быть заменяться шесть раз в час. Труба для притока воздуха должна иметь диаметр от 50 до 100 мм.

Отверстие приточной вентиляции круглого (360°) сечения должно находиться на расстоянии не менее 1000 мм от датчика.

Отверстие приточной вентиляции с панелью, направляющей воздушный поток (180°), должно находиться на расстоянии не менее 500 мм от датчика. Воздушный поток должен быть направлен в сторону от датчика.



УСТАНОВКА ПРИ ИСПОЛЬЗОВАНИИ ПУЛЬТА УПРАВЛЕНИЯ И КОНТАКТОРНОЙ КОРОБКИ

- 1418-22-1517-3 + 2005-1
- 1418-22-1517 + 2005-1
- 1418-22-1519 + 2005-1

Таблица 1.

ЭЛЕКТРОКАМЕНКА				САУНА			МИНИМАЛЬНЫЕ РАССТОЯНИЯ от электрокаменки				КАБЕЛИ				Предохранитель	
Модель	Мощность	Мощность групп		Объем		Высота	до боковой стены А	до потолка F	спереди до ограждения и до верхней полки D	до задней стены С Обязательно!	Датчик	Пульт управления/ контактор / H07RN-F		Предохранитель		
		I	II	min	max							Н min	Группа I	Группа II	Группа I	Группа II
	кВт	кВт	кВт	м³	м³	см	см	см	см	см	мм²	мм²	мм²	А	А	
1101-181	18	9	9	18	30	210	14	140	16	16	4 × 0,25	5 × 2,5	5 × 2,5	16	16	
1101-210	21	9	12	24	36	210	14	140	16	16	4 × 0,25	5 × 2,5	5 × 4	16	20	
1101-262	26	10.5	15.5	30	46	220	14	150	16	16	4 × 0,25	5 × 2,5	5 × 6	16	25	

Размеры в мм.

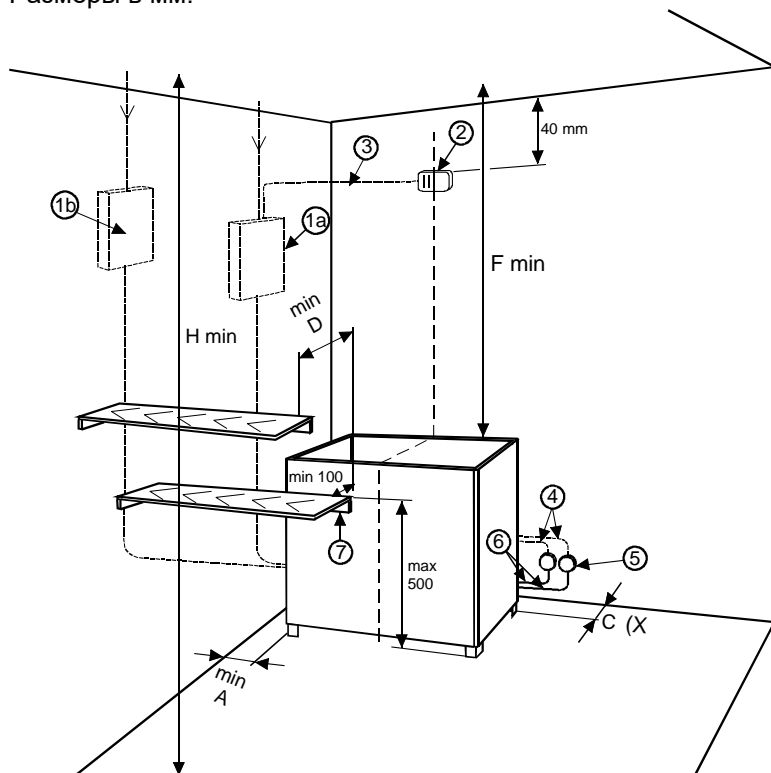


Рисунок 1

- 1а. Таймер и термостат в пульте управления
- 1б. Контактор
2. Датчик температуры
3. Термостойкий кабель
4. Питающий кабель, 2 шт
5. Соединительная коробка
6. Питающий кабель к электрокаменке, 2 шт
7. Нижняя скамья или ограждение

(X= Данное значение абсолютно необходимо соблюдать)

УСТАНОВКА ПРИ ИСПОЛЬЗОВАНИИ ПУЛЬТА УПРАВЛЕНИЯ И КОНТАКТОРНОЙ КОРОБКИ

1601 – 12 + 2005-5

1601 – 13 + 2005-5

Таблица 1.

ЭЛЕКТРОКАМЕНКА			САУНА			МИНИМАЛЬНЫЕ РАССТОЯНИЯ от электрокаменки				КАБЕЛИ			Предохранитель		
Модель	Мощность	Мощность групп		Объем		Высота	до боковой стены А	до потолка F	спереди до ограждения и до верхней полки D	до задней стены С Обязательно!	Датчик	Пульт управления / контактор / H07RN-F		Группа I	Группа II
		I	II	min	max							Группа I	Группа II		
	кВт	кВт	кВт	м³	м³	см	см	см	см	мм²	мм²	мм²	А	А	
1101-181	18	9	9	18	30	210	14	140	16	16	4 × 0,25	5 × 2,5	5 × 2,5	16	16
1101-210	21	9	12	24	36	210	14	140	16	16	4 × 0,25	5 × 2,5	5 × 4	16	20
1101-260	26	13	13	30	46	220	14	150	16	16	4 × 0,25	5 × 6	5 × 6	25	25

Размеры в мм
Kuva

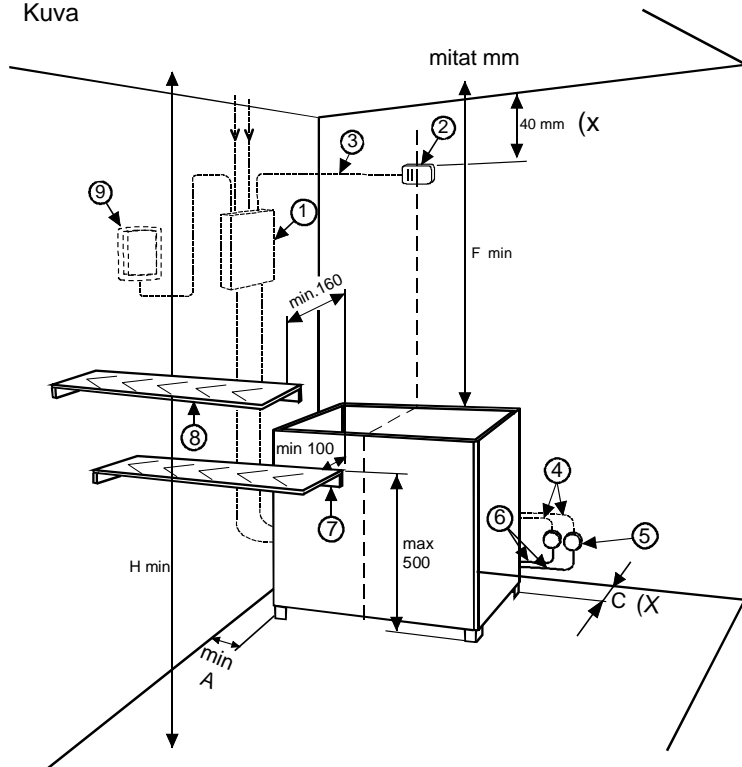
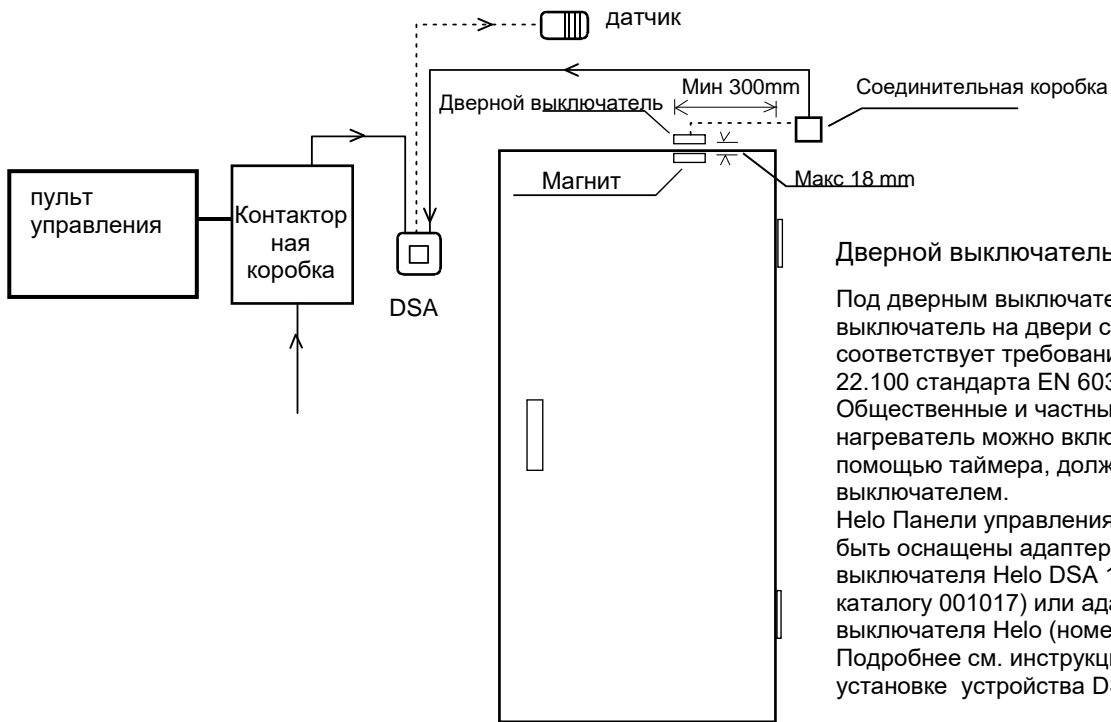


Рисунок 1

1. Контактор
2. Датчик температуры
3. Термостойкий кабель
4. Питающий кабель
5. Соединительная коробка
6. Питающий кабель на электрокаменку
7. Нижняя скамья или ограждение
8. Верхняя скамья или ограждение
9. Пульт управления

(X = Данное значение абсолютно необходимо соблюдать)

Дверной выключатель



Дверной выключатель

Под дверным выключателем подразумевается выключатель на двери сауны. Этот выключатель соответствует требованиям, изложенным в разделе 22.100 стандарта EN 60335 2-53. Общественные и частные сауны, в которых нагреватель можно включать снаружи сауны или с помощью таймера, должны быть оснащены дверным выключателем. Панели управления и Контакторная коробка могут быть оснащены адаптером дверного выключателя Helo DSA 1601 – 35 (RA – 35) (номер по каталогу 001017) или адаптером дверного выключателя Helo (номер по каталогу 0043233). Подробнее см. инструкции по использованию и установке устройства DSA.

Kiuas Ugn Heater Ofen Keris Chau?e-sauna Calentador Piec do sauny Topildo Riscaldatore Θερμαντήρας Электрoкаменки	Teho E?ekt Input Leistung Vöimsus Puissance Entrada Moc Vstup Ingresso Εισροδος Электрoкаменки	Ryhmäteho Gruppe?ekt Group of power Gruppe der leistung Rühmavöimsus Groupe der puissance Grupo de potencia Moc Grupowa Skupina sily Fasi Συγκρότημα ισχύος Γρuππα власти		Lämpövastukset Värmeelement 230V Heating elements Heizelemente Tennid, Elementy grzewcze Éléments chau?ants Resistencias, Elementy grzewcze Топný прvek Elemento riscaldante Θερμαντικά στοιχεία ТЭНы		
		I kW	II kW	SEPC 12 1,5kW	SEPC 11 2,0kW	SEPC 59 2,6kW
1101-181	18,0	9,0	9,0	1, - 12		
1101-210	21,0	9,0	12,0	1,3,5,7,9,11	2,4,6,8,10,12	
1101-262	26,0	10,5	15,5	3,7,11	1,5,9	2,4,6,8,10,12

Kiuas Ugn Heater Ofen Keris Chau?e-sauna Calentador Piec do sauny ЭЛЕКТРОКАМЕНКИ	Teho Effekt Input Leistung Vöimsus Puissance Entrada Moc ЭЛЕКТРОКАМЕНКИ	Ryhmäteho Gruppeneffekt Group of power Gruppe der leistung Rühmavöimsus Groupe der puissance Grupo de potencia Grupowe zaslanie Грuпπα власти		Lämpövastukset Värmeelement 230V Heating elements Heizelemente Tennid, Elementy grzewcze Éléments chauffants Resistencias, ТЭНы,		
		I kW	II kW	SEPC 12 1,5kW	SEPC 11 2,0kW	SEPC 10 2,5kW
1101-181	18,0	9,0	9,0	1, - 12		
1101-210	21,0	9,0	12,0	1,3,5,7,9,11	2,4,6,8,10,12	
1101-260	26,0 x)	13,0	13,0		3,4,5,6,7,8,9,10	1,2,11,12

x) Epäsymmetrinen kuorma
Osymmetrisk last
Unbalanced load
Unsymmetrische Belastung
Ebasümmeetriline koormus
Asymetryczne obciążenie
Асимметричная нагрузка
Charge non équilibrée
Carga desequilibrada

Instructions d'installation et d'utilisation MAGMA et SKLA

CHAUFFE-SAUNA

1101 – 181
1101 - 210 400 V 3 N~
1101 - 262

PANNEAU DE COMMANDE + BOÎTIER DE CONTACTEUR

1418-22-1517-3 + 2005-1
1418-22-1517 + 2005-1

CHAUFFE-SAUNA

1101 – 181
1101 - 210 400 V 3 N~
1101 - 260

PANNEAU DE COMMANDE + BOÎTIER DE CONTACTEUR

1601-12 + 2005-5
1601-13 + 2005-5



MAGMA



SKLA

MISE EN PLACE

Avant d'installer et d'utiliser le chauffe-sauna, assurez-vous :

- que vous disposez de toutes les pièces nécessaires ;
- que la tension du chauffe-sauna et du boîtier de commande est correcte et que le boîtier de commande est adapté au chauffe-sauna ;
- que le rendement du chauffe-sauna correspond à votre cabine de sauna. Respectez les volumes maximaux et minimaux indiqués dans le tableau 1 ;
- de respecter les distances d'installation indiquées sur l'illustration 1. Le non-respect de cette consigne peut entraîner des brûlures ;
- de lire attentivement ces instructions et de les appliquer avec prudence.

REMARQUE : avant d'allumer le chauffe-sauna, vérifiez que le sauna est prêt à être chauffé.

CHOISIR LE RENDEMENT DU CHAUFFE-SAUNA

Le rendement du chauffe-sauna doit être défini en fonction du volume de la cabine de sauna, conformément au tableau 1. Les volumes indiqués dans le tableau 1 s'appliquent à un sauna convenablement isolé. Si le sauna est équipé de parois en brique ou en béton, ajoutez environ 1,2 m³ pour chaque m² de mur en brique ou en béton. Définissez ensuite le rendement du chauffe-sauna en fonction du volume total.

RAMPE DE SÉCURITÉ

Si vous souhaitez installer une rampe de sécurité, respectez les distances d'installation indiquées dans le tableau 1.

INSTALLATION DU CHAUFFE-SAUNA

Ces modèles de chauffe-sauna sont indépendants ; deux de leurs pieds doivent être fermement vissés au sol. Lors de la fixation au sol du chauffe-sauna, respectez les distances d'installation minimales par rapport aux matériaux inflammables, conformément à la plaque signalétique du chauffe-sauna ainsi qu'au tableau 1 et à l'illustration 1. La paroi située derrière le chauffe-sauna ne doit comporter aucun revêtement ; cela pourrait entraîner une hausse excessive de la température de la paroi.

Le chauffe-sauna ne doit pas être installé dans un renforcement, ni entouré d'une rampe de sécurité compacte. Tout courant d'air en provenance de la porte ou d'évents d'aération peut avoir une influence négative sur le thermostat et doit être évité.

INSTALLATION DU BOÎTIER DE COMMANDE

Le boîtier de commande doit être installé dans un endroit approprié, à l'extérieur de la cabine de sauna. Le capteur doit être fixé à une paroi du sauna, conformément aux indications de l'illustration 1. Le non-respect de ces indications peut entraîner des brûlures.

RACCORDEMENT

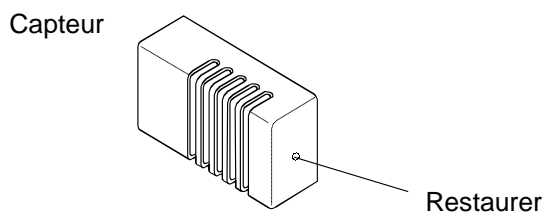
L'installation électrique du chauffe-sauna et du panneau de commande doit être réalisée par un électricien qualifié, conformément à la réglementation. Les raccords principaux doivent être réalisés conformément aux recommandations de l'illustration 1. Les schémas de câblage nécessaires sont disponibles dans le chauffe-sauna et dans le panneau de commande. Le chauffe-sauna peut être raccordé à l'aide d'un câble en caoutchouc HO7RN-F ; reportez-vous au tableau 1. Le boîtier de raccordement doit résister à l'eau et sa hauteur ne doit pas dépasser 500 mm à partir du sol. Si les câbles de raccordement ou d'installation doivent être fixés dans la cabine de sauna ou dans l'une de ses parois à plus de 1 000 mm du sol, ils doivent pouvoir résister à une température d'au moins 170 °C en charge (HO7SS-K4G, par exemple). Les dispositifs électriques installés à plus de 1 000 mm du sol doivent être homologués pour être utilisés à des températures supérieures à 125 °C (marquage T 125).

INSTALLATION DU RÉGULATEUR ET DES CAPTEURS

Le régulateur doit être raccordé au boîtier de contacteur via un câble électrique. Le régulateur doit être installé à l'extérieur de la cabine de sauna. Contrôlez l'emplacement du régulateur dans les instructions d'installation et d'utilisation du régulateur. Le capteur doit être fixé sur une paroi de la cabine de sauna, sur la ligne centrale du capteur, à 40 mm du plafond. Tout écart par rapport aux dimensions d'installation indiquées entraîne un risque d'incendie.

Le limiteur de température du capteur coupe l'alimentation électrique des éléments chauffants si la température du chauffe-sauna atteint un niveau susceptible d'endommager les parties en bois du sauna. Une fois la température réduite, il est possible de restaurer le limiteur en appuyant sur le bouton de réinitialisation.

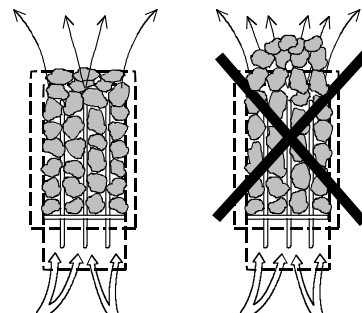
La raison du déclenchement du limiteur de température doit toujours être connue avant d'appuyer sur le bouton de réinitialisation.



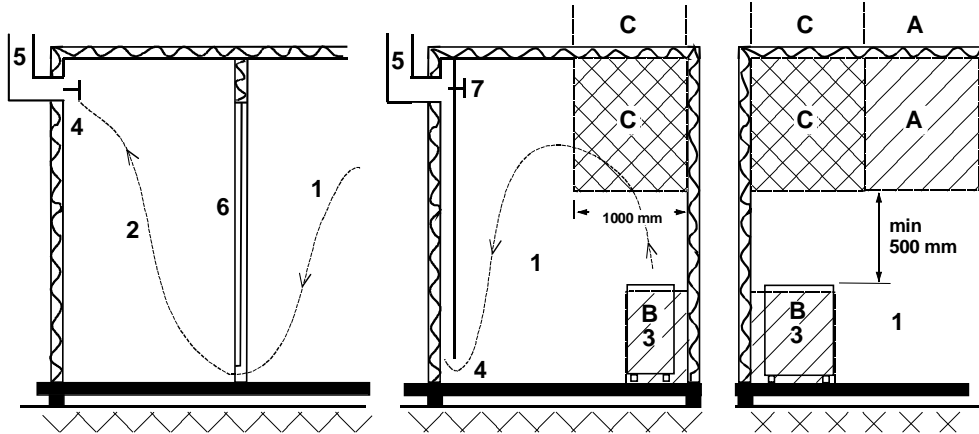
Pierres pour chauffe-sauna

Les pierres pour sauna doivent répondre aux exigences suivantes :

- Elles doivent résister à la chaleur et aux écarts de température lorsque l'eau ruisselle dessus.
- Elles doivent être rincées avant utilisation afin de retirer la poussière et d'éviter les odeurs.
- Leur surface doit être irrégulière afin de fournir une plus grande surface d'évaporation.
- Elles doivent être suffisamment larges (entre 80 et 120 mm) pour permettre à l'air de bien circuler entre elles. Cela permet de prolonger la durée de vie des éléments chauffants.
- Elles ne doivent pas être trop entassées de façon à ce que l'air puisse bien circuler entre elles. Ne pliez pas les éléments chauffants les uns contre les autres ou contre le cadre.
- Réarrangez régulièrement les pierres du sauna (au moins une fois par an) et remplacez celles qui sont abîmées ou trop petites par de nouvelles pierres, plus larges.
- Vider régulièrement le compartiment à pierres, soit au moins une fois par an en cas d'utilisation privée, et enlever toutes les petites pierres et les pierres cassées pour les remplacer par des nouvelles.
- En cas d'utilisation commerciale, cette opération doit être réalisée au minimum tous les deux mois.
- Vous devez empiler suffisamment de pierres pour recouvrir complètement les éléments chauffants. La pile ne doit toutefois pas être trop haute. La capacité maximale des pierres est d'environ 80 kg. Si de petites pierres sont présentes dans le sac, ne les placez pas sur le chauffe-sauna.
- La garantie ne couvre pas les dysfonctionnements provoqués par une mauvaise circulation de l'air lorsque les pierres sont trop petites et posées de façon trop rapprochée.
- Ne pas utiliser de stéatite comme pierres pour sauna. Tout dysfonctionnement causé par l'utilisation de ce type de pierres ne sera pas couvert par la garantie du poêle.
- Ne pas utiliser de roches de lave pour sauna. Tout dysfonctionnement causé par l'utilisation de ce type de pierres ne sera pas couvert par la garantie du poêle.
- **NE PAS UTILISER LE CHAUFFE-SAUNA SANS PIERRES.**



Recommandations relatives à la ventilation de la cabine de sauna



- 1. Cabine de sauna
- 2. Toilettes
- 3. Chauffe-sauna électrique
- 4. Soupape d'évacuation
- 5. Tube ou conduite d'évacuation
- 6. Porte de la cabine de sauna
- 7. Il est possible d'installer une soupape de ventilation qui se ferme lorsque le sauna est chauffé et en cours d'utilisation.

Il est possible d'installer une soupape d'aspiration dans la zone A. Assurez-vous dans ce cas que l'air froid entrant n'interfère pas (par refroidissement) avec le thermostat du chauffe-sauna situé près du plafond.

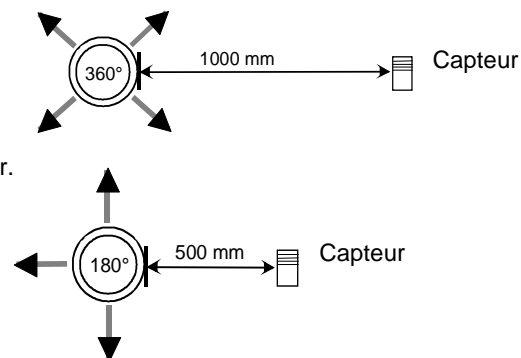
La zone B fait office de zone d'aération entrante, si la cabine de sauna n'est pas équipée d'une ventilation mécanique. Dans ce cas, la soupape d'évacuation doit être installée au minimum 1 m plus haut que la soupape d'aspiration.

N'INSTALLEZ PAS LA SOUPAPE D'ASPIRATION DANS LA ZONE C SI LE THERMORÉGULATEUR DU CHAUFFE-SAUNA SE TROUVE DANS CETTE MÊME ZONE.

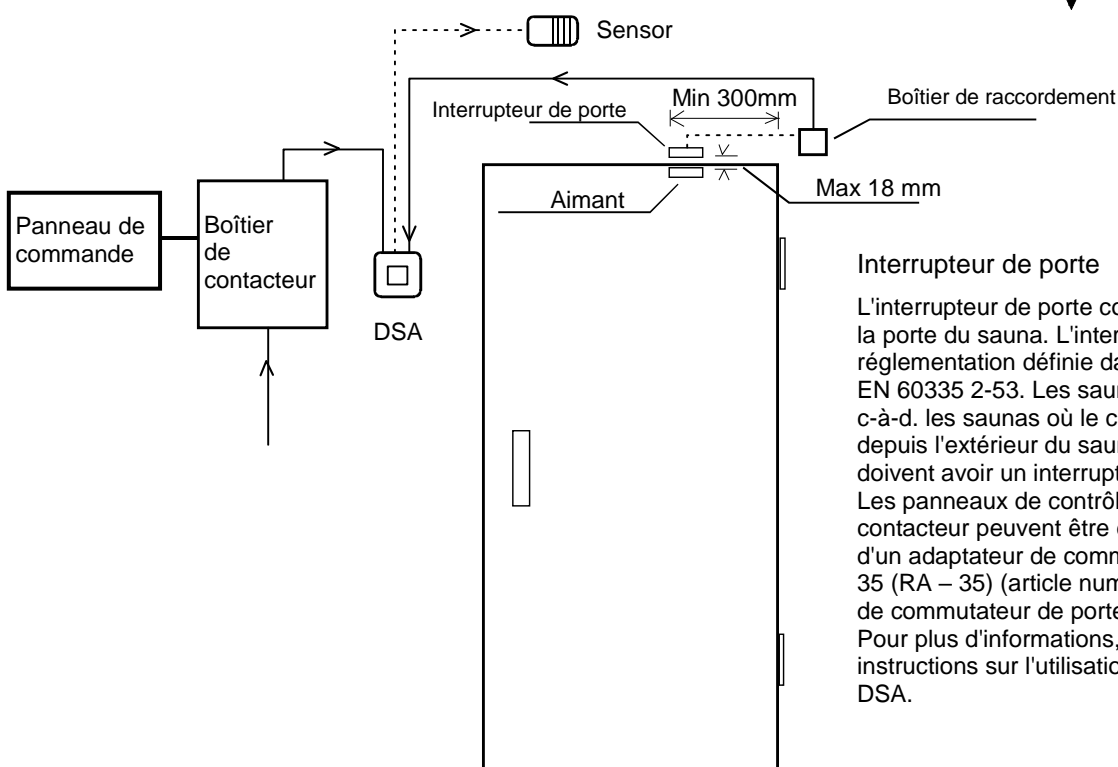
Installation du capteur près d'un évent d'air

L'air à l'intérieur du sauna doit être renouvelé six fois par heure. Le diamètre du tuyau d'approvisionnement en air doit mesurer entre 50 et 100 mm.

Un évent d'air circulaire (360°) doit être installé à au moins 1000 mm du capteur.



Un évent avec plaque d'orientation du flux d'air (180°) doit être installé à au moins 500 mm du capteur. Le flux d'air ne doit pas être dirigé vers le capteur.



Interrupteur de porte

L'interrupteur de porte correspond à l'interrupteur monté sur la porte du sauna. L'interrupteur est conforme à la réglementation définie dans la section 22.100 de la norme EN 60335 2-53. Les saunas privés et publics, c-à-d. les saunas où le chauffe-sauna peut être désactivé depuis l'extérieur du sauna ou en utilisant une minuterie, doivent avoir un interrupteur de porte. Les panneaux de contrôle et contacteur Helo Boîtier de contacteur peuvent être équipés soit d'un adaptateur de commutateur de porte Helo DSA 1601 – 35 (RA – 35) (article numéro 001017), soit d'un adaptateur de commutateur de porte Helo (article numéro 0043233). Pour plus d'informations, veuillez vous référer aux instructions sur l'utilisation et l'installation des dispositifs DSA.

Installation lorsqu'un panneau de commande est utilisé

1418-22-1517-3 + 2005-1
 1418-22-1517 + 2005-1
 1418-22-1519 + 2005-1

Chauffe-sauna			Cabine de sauna			Distances minimales				Câble vers		Fusible principal		Panneau de commande				
Type	Rendement	Groupe de rendement		Volume Min. Max.		Hauteur H min.	Du chauffe-sauna au				Thermostat	Panneau de commande et chauffe-sauna		Fusible de catégorie		Panneau de commande		
		I	II				Pla-fond	Paroi avant	Paroi latérale	Paroi arrière Impératif		Groupe I	Groupe II	I	II	1418-221-517-3	1418-221-517	2005-1
	kW	kW	kW	m ³	m ³	mm	mm	mm	mm	mm	mm ²	mm ²	mm ²	A	A			
1101-181	18	9	9	18	30	2100	1400	160	140	160	4 x 0,25	5 x 2,5	5 x 2,5	16	16	X	X	X
1101-210	21	9	12	24	36	2100	1400	160	140	160	4 x 0,25	5 x 2,5	5 x 4	16	20	X	X	X
1101-262	26	10,5	15,5	30	46	2200	1500	160	140	160	4 x 0,25	5 x 2,5	5 x 6	16	25	X	X	X

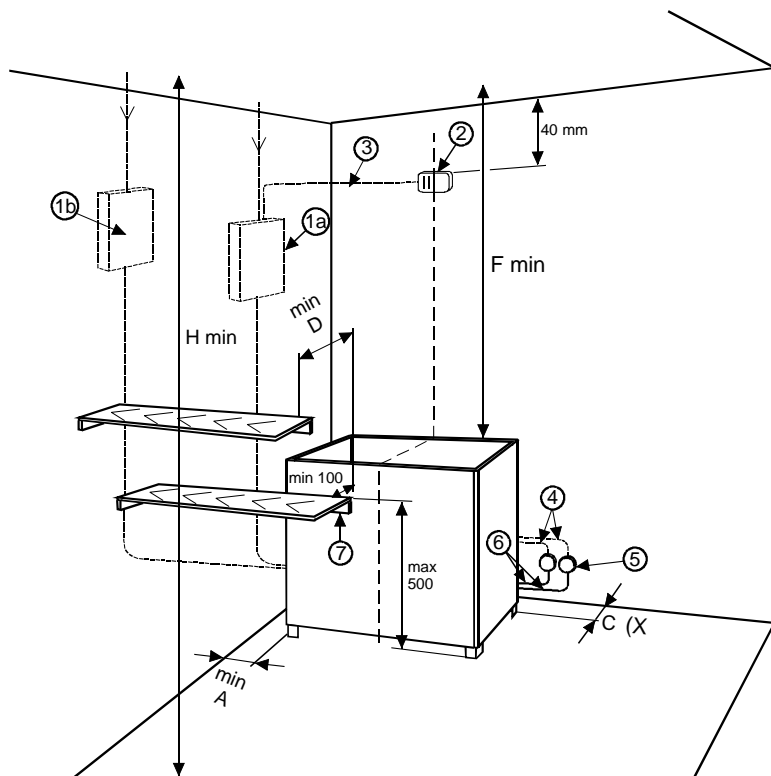


Illustration 1

- 1a. Minuteur et thermostat du boîtier de commande
- 1b. Boîtier de contacteur
- 2. Capteur
- 3. Câble résistant à la chaleur
- 4. 2 câbles d'alimentation du chauffe-sauna
- 5. Boîtier de jonction
- 6. 2 câbles de raccordement du chauffe-sauna
- 7. Banc inférieur ou rampe de sécurité du chauffe-sauna

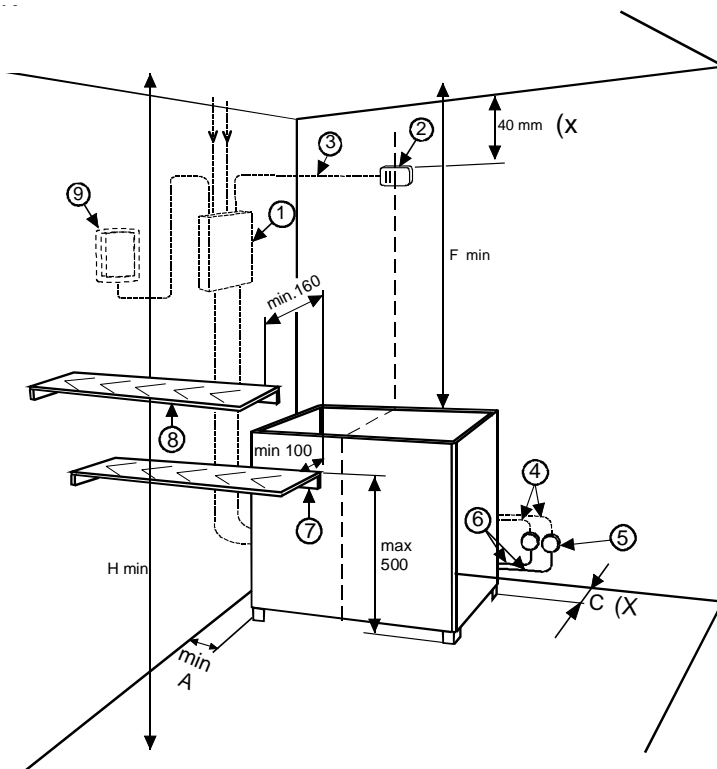
(X = cette distance doit impérativement être respectée, aucun écart n'est autorisé.)

Installation lorsqu'un panneau de commande est utilisé

1601 - 12 + 2005-5
1601 - 13 + 2005-5

Chauffe-sauna				Cabine de sauna			Distances minimales				Câble vers		Fusible principal		
Type	Rendement kW	Groupe de rendement		Volume Min. Max.		Hauteur H min. mm	Du chauffe-sauna au				Thermostat mm ²	Panneau de commande et chauffe-sauna		Fusible de catégorie	
		I kW	II kW	m ³	m ³		Pla-fond mm	Paroi avant mm	Paroi latérale mm	Paroi arrière Impératif mm		Groupe I H07RN-F mm ²	Groupe II H07RN-F mm ²	I A	II A
1101-181	18	9	9	18	30	2100	1400	160	140	160	4 x 0,25	5 x 2,5	5 x 2,5	16	16
1101-210	21	9	12	24	36	2100	1400	160	140	160	4 x 0,25	5 x 2,5	5 x 4	16	20
1101-260	26	13	13	30	46	2200	1500	160	140	160	4 x 0,25	5 x 6	5 x 6	25	25

Distances en mm



Illustration

1. Boîtier de contacteur
2. Capteur
3. Câble résistant à la chaleur
4. Câble d'alimentation du chauffe-sauna
5. Boîtier de jonction
6. Câble de raccordement du chauffe-sauna
7. Banc inférieur ou rampe de sécurité du chauffe-sauna
8. Banc supérieur ou rampe de sécurité du chauffe-sauna
9. Panneau de commande

(X = cette distance doit **impérativement** être respectée, **aucun écart** n'est autorisé.)

Kiuas Ugn Heater Ofen Keris Chauve-sauna Calentador	Teho Effekt Input Leistung Võimsus Entrée Entrada	Ryhmäteho Gruppeneffekt Stages Gruppeneffekt Rühmavõimsus Groupes Fases		Lämpövastukset Värmeelement 230V Heating elements Heizelemente Tennid Éléments chauffants Resistencias		
				SEPC 12	SEPC 11	SEPC 59
		kW		1,5kW	2,0kW	2,6kW
1101-181	18,0	9,0	9,0	1, - 12		
1101-210	21,0	9,0	12,0	1,3,5,7,9,11	2,4,6,8,10,12	
1101-262	26,0	10,5	15,5	3,7,11	1,5,9	2,4,6,8,10,12

400V 3N-

354 SKLA 91 C

Kiuas Ugn Heater Ofen Keris Chauve-sauna Calentador Piec do sauny ЭЛЕКТРОКАМЕННИ	Teho Effekt Input Leistung Võimsus Puissance Entrada Мощ власть	Ryhmäteho Gruppeneffekt Group of power Gruppe der Leistung Rühmavõimsus Groupe der puissance Grupo de potencia Grupowe zasilanie Группа власти		Lämpövastukset Värmeelement 230V Heating elements Heizelemente Tennid, Elementy grzewcze Éléments chauffants Resistencias, ТЭНы,		
				SEPC 12	SEPC 11	SEPC 10
		kW		1,5kW	2,0kW	2,5kW
1101-181	18,0	9,0	9,0	1, - 12		
1101-210	21,0	9,0	12,0	1,3,5,7,9,11	2,4,6,8,10,12	
1101-260	26,0 x	13,0	13,0		3,4,5,6,7,8,9,10	1,2,11,12

400V 3N-

354 SKLA 81 J

x) Epäsymmetrinen kuorma
 Osymmetrisk last
 Unbalanced load
 Unsymmetrische Belastung
 Ebasümmeetriline koormus
 Asymetryczne obciążenie
 Асимметричная нагрузка
 Charge non équilibrée
 Carga desequilibrada

I	II
L1 -4,5kW	L1 -4,5kW
L2 -4,0kW	L2 -4,5kW
L3 -4,5kW	L3 -4,0kW

Instrucciones de uso e instalación MAGMA y SKLA

CALENTADOR DE SAUNA

1101 – 181
1101 - 210 400 V 3 N~
1101 - 262

PANEL DE CONTROL + CAJA DEL CONTACTOR

1418-22-1517-3	+	2005-1
1418-22-1517	+	2005-1

CALENTADOR DE SAUNA

1101 – 181
1101 - 210 400 V 3 N~
1101 - 260

PANEL DE CONTROL + CAJA DEL CONTACTOR

1601-12	+	2005-5
1601-13	+	2005-5



MAGMA



SKLA

UTILIZACIÓN.

Antes de empezar a instalar y utilizar el calentador de sauna compruebe lo siguiente:

- que dispone de todas las piezas necesarias.
- que el voltaje del calentador y el centro de control son los adecuados, y el centro de control se corresponde con el calentador.
- que el efecto del calentador se corresponde con la sauna. No debe utilizar un volumen superior o inferior a los volúmenes indicados en la tabla 1.
- ha cumplido las distancias de instalación indicadas en la figura 1. Debe observar estas distancias o, de lo contrario, podría sufrir quemaduras.
- que ha leído y entendido este manual de instrucciones de instalación y uso.

NOTA Antes de encender el calentador, compruebe que la sala de sauna está lista para calentarse.

CÓMO SELECCIONAR EL EFECTO DEL CALENTADOR

Teniendo en cuenta el volumen de la sauna, deberá escoger el efecto del calentador conforme a la tabla 1. Los volúmenes mencionados en la tabla 1 son válidos para saunas con buen aislamiento. Si las paredes de la sauna están fabricadas con ladrillos u hormigón, tendrá que añadir un volumen de 1,2 m³ por cada m² de pared de ladrillo u hormigón y, a continuación, seleccionar el efecto del calentador conforme a los volúmenes compuestos.

MONTAJE DEL CALENTADOR DE SAUNA

Los calentadores de sauna son modelos de instalación en el suelo y deben fijarse firmemente al mismo por medio de pernos con chaveta en dos de los pies. Cuando fije el calentador al suelo, observe los requisitos de distancia mínima respecto a materiales combustibles que se indican en la placa de características del calentador, así como en la tabla 1 y la figura 1. No proteja la pared situada detrás del calentador con materiales como placas de Eternit o amianto, ya que podrían provocar un aumento considerable de la temperatura en la pared.

No coloque el calentador de sauna en un hueco, ni disponga un contracarril de protección alrededor del calentador. Debe evitar las corrientes de aire procedentes de puertas, ventilaciones, etc. ya que podrían afectar al termostato.

CONTRACARRIL DE PROTECCIÓN

Si coloca un contracarril de protección alrededor del calentador, debe respetar las distancias mínimas especificadas en la tabla 1.

MONTAJE DEL CENTRO DE CONTROL

El centro de control debe instalarse en un lugar adecuado fuera de la sala de sauna. La unidad del sensor debe fijarse a la pared de la sauna siguiendo las indicaciones de la figura 1. Respete en todo momento las mediciones especificadas en la figura 1, de lo contrario podría sufrir quemaduras.

CONEXIÓN

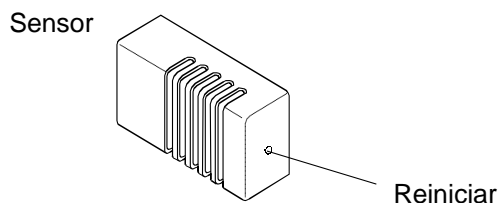
La instalación eléctrica del calentador de sauna y el panel de control deben realizarlos un electricista cualificado, de conformidad con los requisitos. La conexión principal se realizará respetando las indicaciones de la figura 1. Los diagramas de cableado necesarios se encuentran dentro del calentador y el panel de control. El calentador puede conectarse utilizando un cable de caucho HO7RN-F, tabla 1. La caja de conexiones debe estar fabricada a prueba de salpicaduras de agua y su altura desde el suelo no debe ser superior a 500 mm. Si los cables de conexión e instalación se introducen en la sauna o dentro de las paredes de la sauna a una altura superior a 1000 mm del suelo, deberán cargarse con 170 °C como mínimo (por ejemplo HO7SS-K4G). Todos los aparatos eléctricos instalados a una altura superior a 1000 mm respecto al suelo de la sauna deberán estar aprobados para su uso a temperaturas ambiente de 125 °C (marca T 125).

INSTALACIÓN DEL CENTRO DE CONTROL Y LOS ELEMENTOS DEL SENSOR

El centro de control se conecta eléctricamente a través de un cable a la caja del contactor. El centro de control está diseñado para ser instalado fuera de la sala de sauna. Compruebe la ubicación del centro de control en las instrucciones del usuario y de instalación del centro de control. El sensor se fija a la pared de la sauna directamente en la línea media del calentador, a 40 mm del techo. Cualquier modificación de las instrucciones de instalación facilitadas podría provocar un incendio.

El limitador de temperatura en el elemento del sensor corta la electricidad que llega a las resistencias si la temperatura del calentador aumenta hasta un nivel que pueda ser peligroso para los componentes de madera de la sauna. Cuando se haya reducido la temperatura, puede reiniciar el limitador pulsando el botón de reinicio.

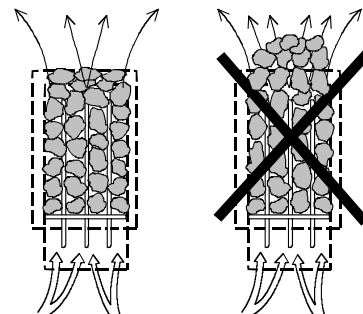
Antes de pulsar el botón de reinicio, debe aclarar el motivo de la activación del limitador de temperatura.



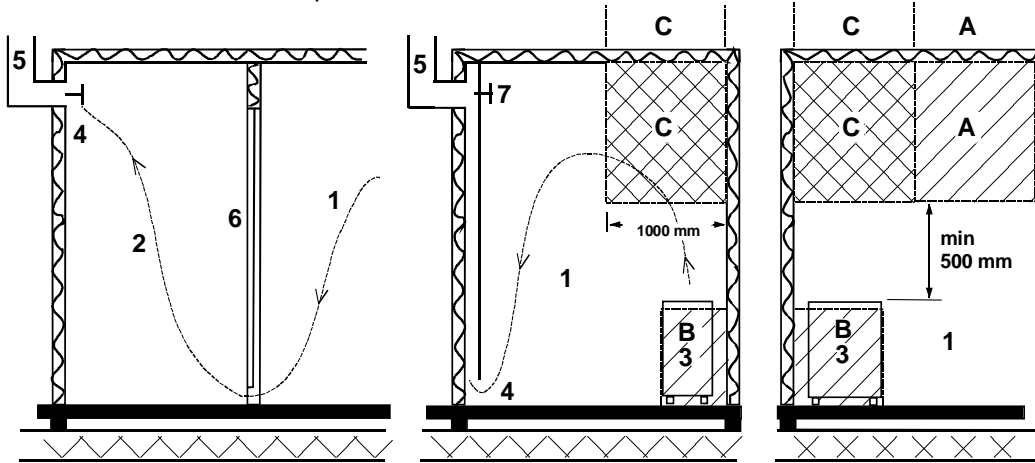
Piedras del calentador de sauna

Las piedras de calidad cumplen los siguientes requisitos:

- Las piedras de sauna deben soportar el calor y la variación de calor que produce la vaporización del agua que se vierte sobre ellas.
- Las piedras deben lavarse antes de su uso para evitar los olores y el polvo.
- Las piedras de sauna deben ser irregulares para que el agua que se evapora disponga de una mayor superficie.
- Las piedras de sauna deben ser lo suficientemente grandes (entre 80-120 mm) para permitir una buena ventilación entre las piedras. De este modo, se prolonga la vida útil de las resistencias.
- Las piedras de sauna deben apilarse con separación entre sí para permitir una buena ventilación. No doble las resistencias contra el marco o contra sí mismas.
- Recolecte las piedras con frecuencia (por lo menos una vez al año) y sustituya las piedras pequeñas y rotas por otras nuevas más grandes.
- Vacíe el depósito de piedras con frecuencia, por lo menos una vez al año en el caso de uso privado. Retire las piedras pequeñas y rotas, y sustitúyalas por otras nuevas.
- Si se trata de un uso comercial, esto debe realizarse por lo menos cada dos meses.
- Las piedras se deben apilar de modo que cubran las resistencias. No obstante, no se debe acumular una gran pila de piedras sobre las resistencias. La capacidad máxima de piedras es de cerca de 80 kg. Las piedras pequeñas contenidas en el paquete no deben apilarse en el calentador de sauna.
- La garantía no cubre los defectos que cause la mala ventilación provocada por la acumulación de piedras pequeñas muy pegadas entre sí.
- No se permite el uso de piedras de cerámica. Podrían causar daños al calentador de sauna que no están cubiertos por la garantía.
- No utilice esteatitas como piedras de sauna. La garantía de la estufa no cubrirá los daños derivados de dicho uso.
- No utilice lava de como piedras de sauna. La garantía de la estufa no cubrirá los daños derivados de dicho uso.
- **NO USE EL CALENTADOR SIN PIEDRAS.**



Ventilación recomendada para la sauna



- 1. Sala de sauna
- 2. Aseo
- 3. Calentador de sauna eléctrico
- 4. Válvula de escape
- 5. Conducto o canal de escape
- 6. Puerta de la sala de sauna
- 7. Puede instalarse una válvula de ventilación en este lugar para mantenerla cerrada, mientras la sauna se calienta y durante el baño.

El ventilador de entrada puede situarse en la zona A. Asegúrese de que el aire fresco entrante no interfiera con el termostato del calentador de sauna situado cerca del techo (es decir, que no lo enfríe).

Si no se instala un sistema de ventilación en la sala de sauna, la zona B actuará como zona de entrada del aire. En caso de que se instale dicho sistema, la válvula de escape deberá colocarse, como mínimo, 1 m por encima de la válvula de entrada.

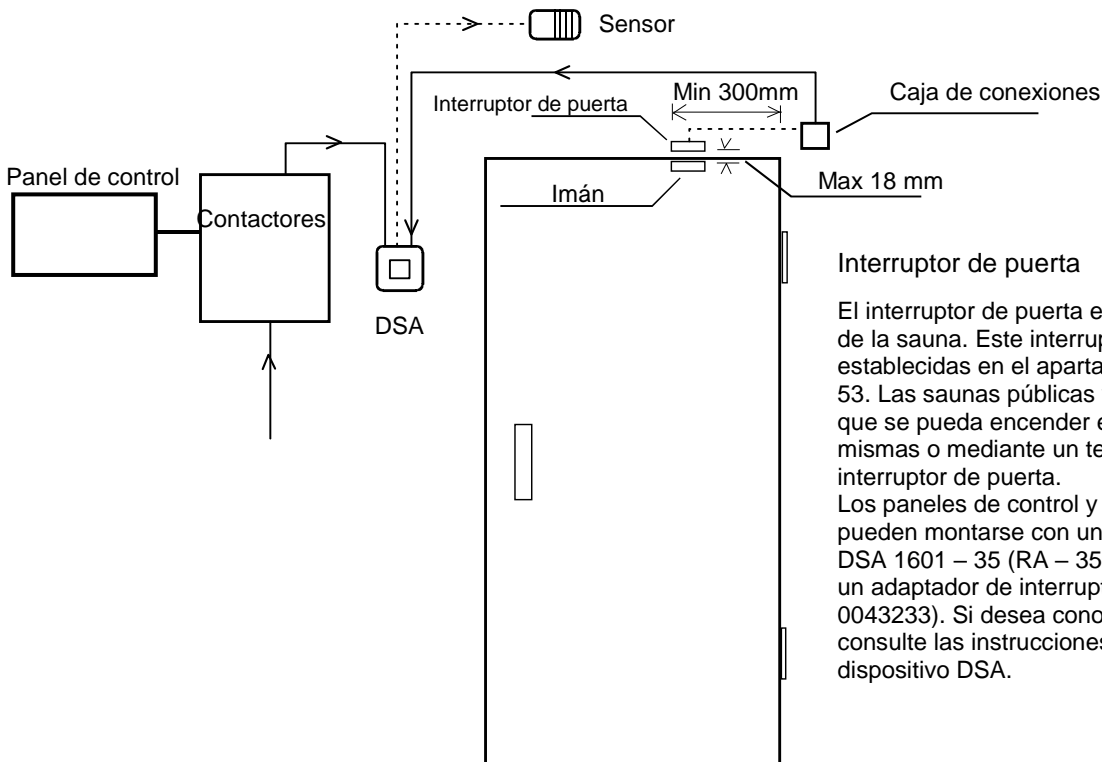
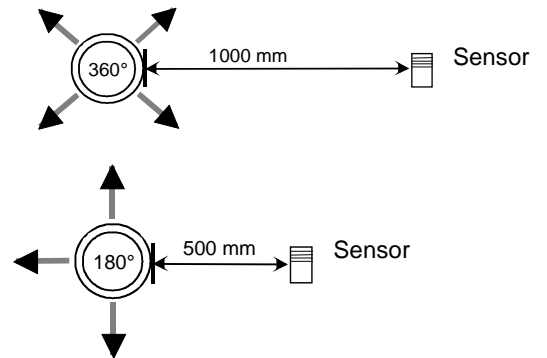
NO INSTALE LA VÁLVULA DE ENTRADA EN LA ZONA C SI EL TERMOSTATO QUE CONTROLA EL CALENTADOR DE SAUNA SE ENCUENTRA EN ESTA ZONA.

Instalación del sensor cerca de un conducto de suministro de aire

El aire de la sala de sauna debe cambiarse seis veces por hora. El diámetro de la tubería de suministro de aire debe ser de 50 a 100 mm.

Debe instalarse un conducto de suministro de aire circular (360°) a 1000 mm de distancia del sensor (como mínimo).

Debe instalarse un conducto de suministro de aire con un panel de dirección de caudal (180°) a 500 mm del sensor (como mínimo). El caudal de aire debe dirigirse lejos del sensor.



Interrupción de puerta

El interruptor de puerta es el interruptor situado en la puerta de la sauna. Este interruptor cumple las normativas establecidas en el apartado 22.100 de la norma EN 60335 2-53. Las saunas públicas y privadas, p. ej., las saunas en las que se pueda encender el calentador desde el exterior de las mismas o mediante un temporizador, deben contar con un interruptor de puerta.

Los paneles de control y de las cajas de contactores Helo pueden montarse con un adaptador de interruptor de puerta DSA 1601 – 35 (RA – 35) de Helo (referencia 001017) o con un adaptador de interruptor de puerta de Helo (referencia 0043233). Si desea conocer más información al respecto, consulte las instrucciones de uso e instalación del dispositivo DSA.

Instalación con panel de control

1418-22-1517-3 + 2005-1
 1418-22-1517 + 2005-1
 1418-22-1519 + 2005-1

Calentador			Sauna			Distancia mínima				Cable a		Fusible principal		Panel de control				
Tipo	Efecto	Grupo efecto		Volumen Mín.	Volumen Máx.	Altura	Del calentador al				Termostato	Panel de control y calentador		Grupo fusible		Panel de control		
		I	II			A mín.	Techo	Pared Del- antera	Pared lateral	Lado posterior Absoluto		Grupo I	Grupo II	I	II			
	kW	kW	kW	m ³	m ³	mm	mm	mm	mm	mm	mm ²	H07RN -F mm ²	H07R N-F mm ²	A	A	1418-221-517-3	1418-221-517	2005-1
1101-181	18	9	9	18	30	2100	1400	160	140	160	4 x 0,25	5 x 2,5	5 x 2,5	16	16	X	X	X
1101-210	21	9	12	24	36	2100	1400	160	140	160	4 x 0,25	5 x 2,5	5 x 4	16	20	X	X	X
1101-262	26	10,5	15,5	30	46	2200	1500	160	140	160	4 x 0,25	5 x 2,5	5 x 6	16	25	X	X	X

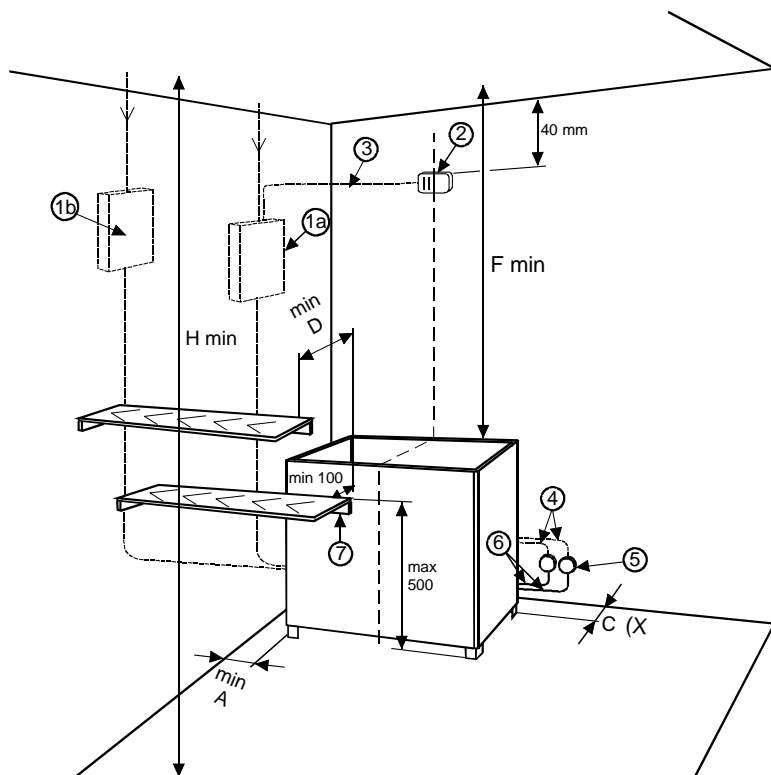


Imagen 1

- 1a. Temporizador y termostato en el centro de control
- 1b. Caja del contactor
- 2. Unidad del sensor
- 3. Cable resistente al calor
- 4. 2 kpl. Cable de alimentación al calentador
- 5. Caja de conexiones
- 6. 2 kpl. Cable de conexión al calentador
- 7. Banco inferior o contracarril de protección del calentador

(X= La medición proporcionada es absoluta, no se aceptan variaciones)

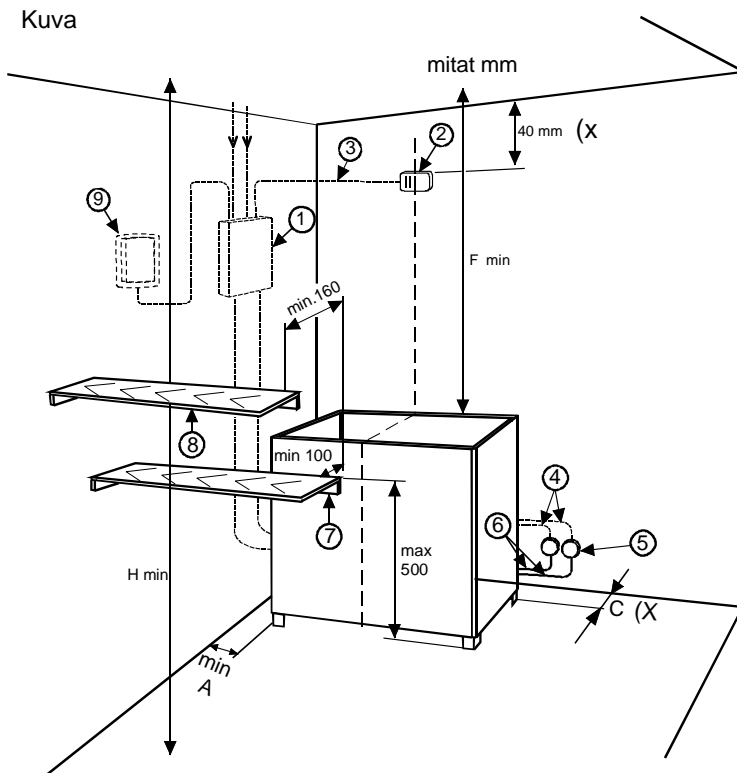
Instalación con panel de control

1601 – 12 + 2005-5
1601 – 13 + 2005-5

Tabla 1

Calentador			Sauna			Distancia mínima				Cable a		Fusible principal			
Tipo	Efecto kW	Grupo efecto		Volumen Mín. Máx. m ³ m ³		Altura A mín. mm	Del calentador al				Termostato mm ²	Panel de control y calentador		Grupo fusible	
		I kW	II kW				Techo mm	Pared lateral mm	Pared lateral mm	Lado posterior Absoluto mm		Grupo I H07RN-F mm ²	Grupo II H07RN-F mm ²	I A	II A
1101-181	18	9	9	18	30	2100	1400	160	140	160	4 x 0,25	5 x 2,5	5 x 2,5	16	16
1101-210	21	9	12	24	36	2100	1400	160	140	160	4 x 0,25	5 x 2,5	5 x 4	16	20
1101-260	26	13	13	30	46	2200	1500	160	140	160	4 x 0,25	5 x 6	5 x 6	25	25

Medidas en mm



Imagen

1. Caja del contactor
2. Sensor
3. Cable resistente al calor
4. Cable de alimentación al calentador
5. Caja de conexiones
6. Cable de conexión al calentador
7. Banco inferior o contracarril de protección del calentador
8. Banco superior o contracarril de protección del calentador
9. Panel de control

(X = La medición proporcionada es **absoluta**, no se aceptan variaciones)

Kiuas Ugn Heater Ofen Keris Chaufe-sauna Calentador	Teho Effekt Input Leistung Võimsus Entrée Entrada	Ryhmäteho Gruppeneffekt Stages Gruppeneffekt Rühmavõimsus Groupes Fases		Lämpövastukset Värmeelement 230V Heating elements Heizelemente Tennid Éléments chauffants Resistencias			
		kW	I	II	SEPC 12	SEPC 11	SEPC 59
			kW	kW		1,5kW	2,0kW
1101-181	18,0	9,0	9,0	1, - 12			
1101-210	21,0	9,0	12,0	1,3,5,7,9,11	2,4,6,8,10,12		
1101-262	26,0	10,5	15,5	3,7,11	1,5,9	2,4,6,8,10,12	

400V 3N-

354 SKLA 91 C

Kiuas Ugn Heater Ofen Keris Chaufe-sauna Calentador Piec do sauny ЭЛЕКТРОКАМЕННИК	Teho Effekt Input Leistung Võimsus Puissance Entrada Мощ власть	Ryhmäteho Gruppeneffekt Group of power Gruppe der Leistung Rühmavõimsus Groupe der puissance Grupo de potencia Grupowe zasilanie Группа власти		Lämpövastukset Värmeelement 230V Heating elements Heizelemente Tennid, Elementy grzewcze Éléments chauffants Resistencias, ТЭНы,			
		kW	I	II	SEPC 12	SEPC 11	SEPC 10
			kW	kW	kW	1,5kW	2,0kW
1101-181	18,0	9,0	9,0	1, - 12			
1101-210	21,0	9,0	12,0	1,3,5,7,9,11	2,4,6,8,10,12		
1101-260	26,0 x	13,0	13,0		3,4,5,6,7,8,9,10	1,2,11,12	

400V 3N-

354 SKLA 81 J

x) Epäsymmetrinen kuorma
 Osymmetrisk last
 Unbalanced load
 Unsymmetrische Belastung
 Ebasümmeetriline koormus
 Asymetryczne obciążenie
 Асимметричная нагрузка
 Charge non équilibrée
 Carga desequilibrada

I	II
L1 -4,5kW	L1 -4,5kW
L2 -4,0kW	L2 -4,5kW
L3 -4,5kW	L3 -4,0kW

Podręcznik produktu MAGMA and SKLA

ELEKTRYCZNY PIEC DO SAUNY

1101 – 181
1101 - 210 400V 3N~
1101 - 262

PANEL STERUJĄCY + SKRZYNKA STYCZNIKA

1418-22-1517-3 + 2005-1
1418-22-1517 + 2005-1

ELEKTRYCZNY PIEC DO SAUNY

1101 – 181
1101 - 210 400V 3N~
1101 - 260

PANEL STERUJĄCY + SKRZYNKA STYCZNIKA

1601-12 + 2005-5
1601-13 + 2005-5



MAGMA



SKLA

Czynności wstępne

Przed rozpoczęciem montażu i użytkowania pieca sauny należy:

- Upewnić się, że jest się w posiadaniu wszystkich niezbędnych części.
- Sprawdzić, czy napięcie zasilania pieca sauny i panelu sterowania jest prawidłowe oraz że panel sterowania został dopasowany do pieca.
- Sprawdzić, czy moc pieca została dopasowana do wybranej sauny. Zabronione jest przekraczanie minimalnych bądź maksymalnych wartości zawartych w tabeli 1.
- Zapoznać się z odległościami instalacji przedstawionymi na rys. 1. Nieprzestrzeganie zaleceń może spowodować zagrożenie pożarowe.
- Przeczytać uważnie niniejszą instrukcję użytkowania i montażu.

UWAGA! Przed włączeniem pieca należy upewnić się, że pomieszczenie sauny jest gotowe do ogrzewania

Wybór odpowiedniej mocy pieca

Moc pieca należy określić zgodnie z wartością podaną w tabeli 1 odpowiadającą kubaturze sauny. Wartości podane w tabeli 1 mają zastosowanie w przypadku prawidłowo izolowanych pomieszczeń. Jeżeli jakiegokolwiek ściany sauny zostały zbudowane z cegieł lub betonu, do kubatury należy dodać 1,2 m³ na każdy m² takiej ściany. Wartość mocy pieca należy dostosować do sumarycznej kubatury sauny.

Poręcz ochronna

W przypadku instalacji poręczy ochronnej należy przestrzegać zaleceń dotyczących minimalnych odległości podanych w tabeli 1.

Montaż pieca sauny

Podane modele pieców do sauny montuje się jako wolnostojące, przytwierdzając mocno dwie nogi do podłoża za pomocą śrub. Podczas mocowania pieca do podłoża należy przestrzegać wymagań dotyczących minimalnych odległości od materiałów palnych, zgodnie z informacjami podanymi na tabliczce znamionowej pieca, w tabeli 1 i na rys. 1. Nie należy wykladać ściany za piecem płytami z materiałów takich jak azbest lub eternit, ponieważ może to spowodować nadmierny wzrost temperatury w ścianie.

Nie wolno umieszczać pieca sauny w niszy lub otaczać go poręczą ochronną. Należy unikać przepływu powietrza od drzwi, zaworów itp., gdyż mają one negatywny wpływ na działanie termostatu.

Instalacja panelu sterowania

Panel sterowania instaluje się w dogodnym miejscu poza pomieszczeniem sauny. Zespół czujników powinien być przymocowany do ściany w saunie zgodnie z rys. 1. Nieprzestrzeganie odległości zalecanych na rys. 1 może spowodować zagrożenie pożarowe.

Podłączenie

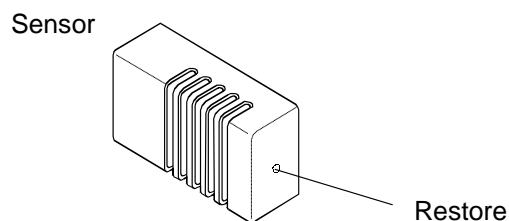
Instalacja elektryczna pieca sauny i panelu sterowania może zostać wykonana wyłącznie przez uprawnionego elektryka. Główne podłączenie powinno zostać wykonane zgodnie z rys. 1. Schematy połączeń znajdują się wewnątrz pieca sauny i panelu sterowania. Piec do sauny może być podłączony za pomocą gumowego przewodu HO7RN-F, zob. tabela 1. Skrzynka rozdzielcza musi być bryzgoszczelna, a wysokość jej zamocowania nie może przekraczać 500 mm od podłoża. Jeżeli przewody podłączeniowe bądź instalacyjne przebiegają wewnątrz sauny lub w jej ścianach na wysokości ponad 1000 mm od podłoża muszą być one odporne na temperaturę 170°C (np. HO7SS-K4G). Wszystkie urządzenia elektryczne montowane powyżej 1000 mm od podłoża sauny muszą być zatwierdzone do użytku w temperaturze otoczenia wynoszącej 125°C (oznaczenie T 125).

Instalacja panelu sterowania i zespołu czujników

Panel sterowania jest podłączany za pomocą kabla do skrzynki ze stycznikami. Panel jest przeznaczony do montażu poza pomieszczeniem sauny. Miejsce położenia panelu sterowania należy sprawdzić w instrukcjach obsługi i instalacji panelu sterowania. Czujnik należy zamontować na ścianie sauny, bezpośrednio w linii pieca, 40 mm od sufitu. Niezastosowanie się do podanych wymiarów montażowych może spowodować zagrożenie pożarowe.

Jeżeli temperatura pieca wzrośnie do poziomu, który zagraża drewnianym elementom sauny, ogranicznik temperatury w czujniku odłączy zasilanie elementów grzewczych. Kiedy temperatura spadnie, ogranicznik może zostać ponownie włączony poprzez naciśnięcie przycisku zerowania (reset).

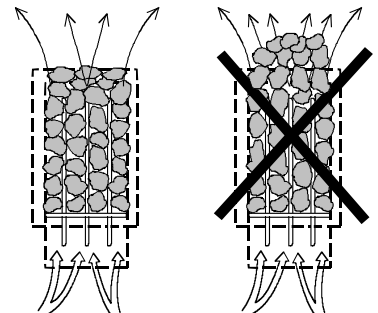
Przed wyzerowaniem należy zawsze sprawdzić przyczynę włączenia się ogranicznika temperatury!



Kamienie do pieca do sauny

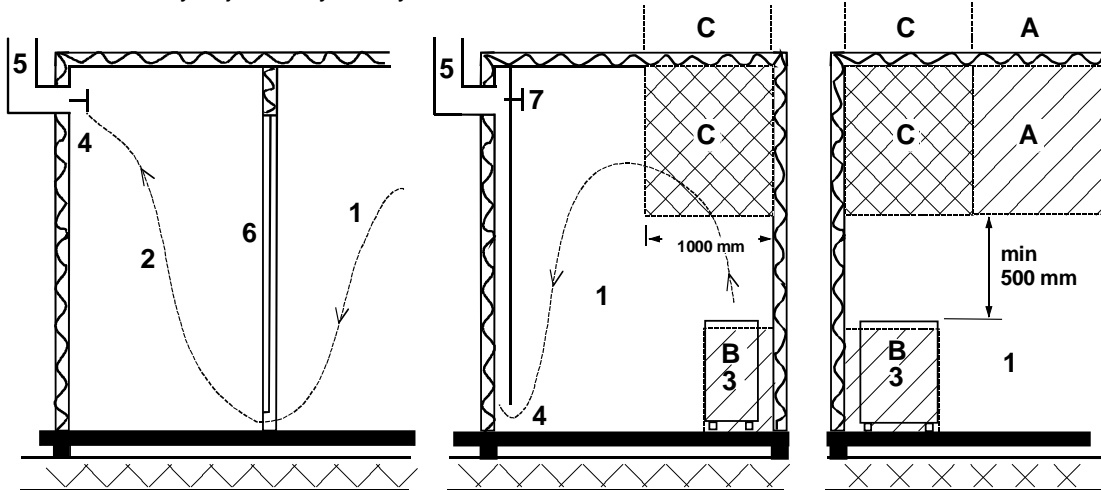
Należy stosować tylko dobrej jakości, specjalne kamienie do pieca do sauny.

- Kamienie do sauny powinny być odporne na wysoką temperaturę i nagłe zmiany temperatury (podczas polewania kamieni wodą).
- W celu pozbycia się pyłu i zapachu, przed włożeniem kamieni do pieca należy je dokładnie oplukać pod wodą.
- Kamienie do sauny powinny mieć nieregularne kształty, aby zapewnić większą powierzchnię parowania wody.
- Kamienie do sauny powinny mieć odpowiednią wielkość, około 80-120 mm, aby zapewnić dobrą wentylację między nimi. To wydłuża żywotność grzałek elektrycznych.
- Kamienie do sauny powinny być ułożone luźno w stosie, aby zapewnić odpowiednią wentylację między nimi. Piec do sauny należy wypełniać kamieniami tak, aby nie powodowało to odkształcania/wyginania się grzałek w piecu i zmiany położenie grzałek w piecu.
- Regularnie zmieniaj ułożenie kamieni w piecu (przynajmniej raz w roku) i wymieniaj małe i popękane kamienie na nowe.
- Regularnie opróżniaj komorę przeznaczoną na kamienie; przynajmniej raz w roku, w przypadku użytku prywatnego, usuwać małe i popękane kamienie i wymieniać na nowe.
- W przypadku użytku komercyjnego czynność tę należy wykonywać przynajmniej co dwa miesiące.
- Kamienie powinny być ułożone tak, aby grzałki elektryczne były zakryte. Nie należy natomiast układać kamieni w duże stosy bezpośrednio na grzałkach elektrycznych. Pojemność maksymalna skał wynosi około 80 kg. Nie należy układać w piecy zbyt małych kamieni.
- Kamienie ceramiczne nie są dozwolone. Mogą one spowodować uszkodzenie pieca do sauny, które nie będzie objęte gwarancją.
- Nie należy używać kamieni steatytowych jako kamieni do sauny. Wszelkie szkody wynikłe z powodu wykorzystania tego kamienia nie są objęte gwarancją pieca.
- Nie należy używać kamieni lawa jako kamieni do sauny. Wszelkie szkody wynikłe z powodu wykorzystania tego kamienia nie są objęte gwarancją pieca.



- NIE WOLNO UŻYWAĆ PIECA BEZ KAMIENI.

Zalecana wentylacja kabiny sauny



1. Sauna
2. Łazienka
3. Piec elektryczny w saunie
4. Regulowany wylot wentylacyjny
5. Rura lub kanał wentylacyjny
6. Drzwi do sauny
7. Możliwość zamontowania zaworu wentylacyjnego, w celu zamykania podczas nagrzewania sauny lub podczas kąpieli

Wlot powietrza można umieścić w strefie A. Należy upewnić się, że świeże powietrze z zewnątrz nie miesza się (i nie ochładza) termostatu grzejnika umieszczonego pod sufitem sauny.

W przypadku gdy sauna nie jest wyposażona w wentylację mechaniczną (wymuszony obieg powietrza), wlot powietrza należy umieścić w strefie B. W takim przypadku zawór wylotowy umieszcza się co najmniej 1 metr wyżej niż zawór wlotowy.

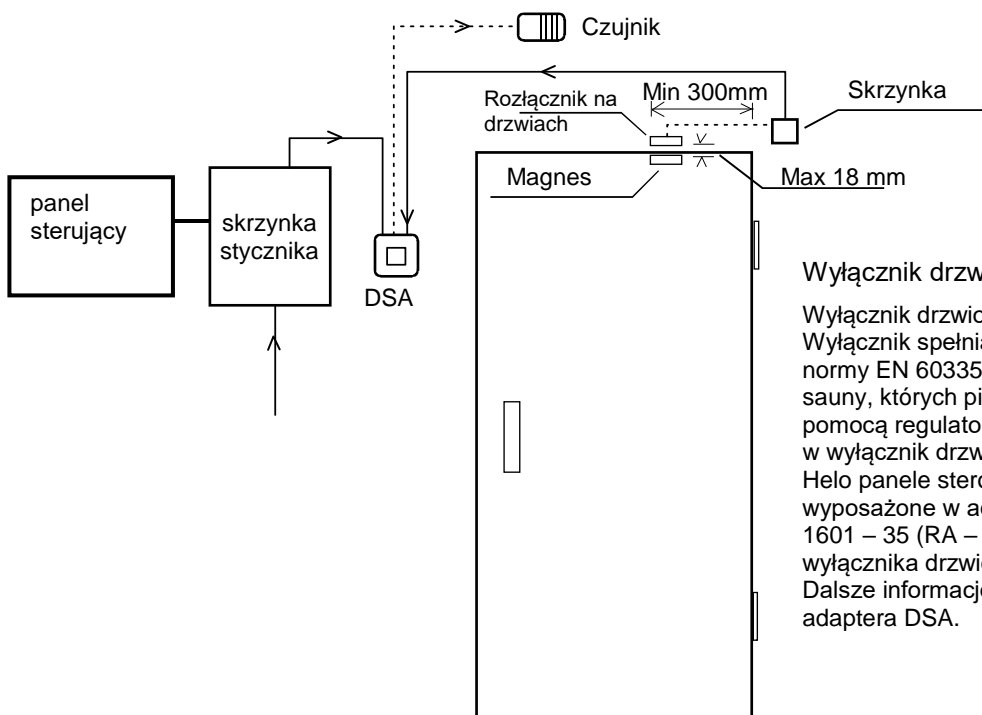
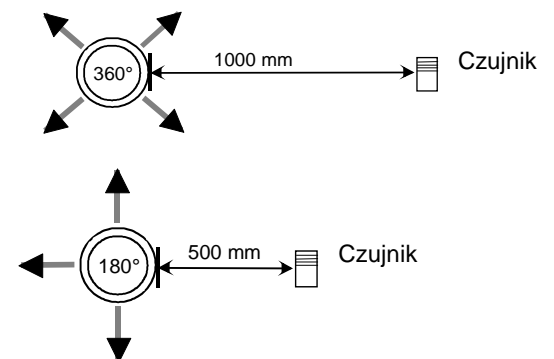
ZAWORU WLOTOWEGO NIE NALEŻY UMIESZCZAĆ W STREFIE C, JEŻELI ZNAJDUJE SIĘ TAM TERMOSTAT STERUJĄCY PIECEM.

Montaż czujnika obok wlotu powietrza

Powietrze w saunie powinno być wymieniane sześć razy na godzinę. Średnica przewodu doprowadzającego powietrze powinna wynosić pomiędzy 50 a 100 mm.

Wlot powietrza cyrkulującego (360°) należy zamontować w odległości co najmniej 1000 mm od czujnika.

Wlot powietrza z panelem kierującym-przepływem (180°) powinien być zamontowany w odległości min. 500 mm od czujnika. Strumień powietrza nie powinien być skierowany na czujnik



Wyłącznik drzwiowy

Wyłącznik drzwiowy mocowany jest na drzwiach sauny. Wyłącznik spełnia wymagania określone w części 22.100 normy EN 60335 2-53. Sauny publiczne i prywatne, tzn. sauny, których piec można wyłączyć z zewnątrz sauny lub za pomocą regulatora czasowego, muszą być wyposażone w wyłącznik drzwiowy.

Helo panele sterowania w skrzynkach styczników mogą być wyposażone w adapter wyłącznika drzwiowego Helo DSA 1601 – 35 (RA – 35) (numer pozycji 001017) lub adapter wyłącznika drzwiowego Helo (numer pozycji 0043233). Dalsze informacje znajdują się w instrukcji obsługi i montażu adaptera DSA.

Instalacja przy użyciu panelu sterowania

1418-22-1517-3

+ 2005-1

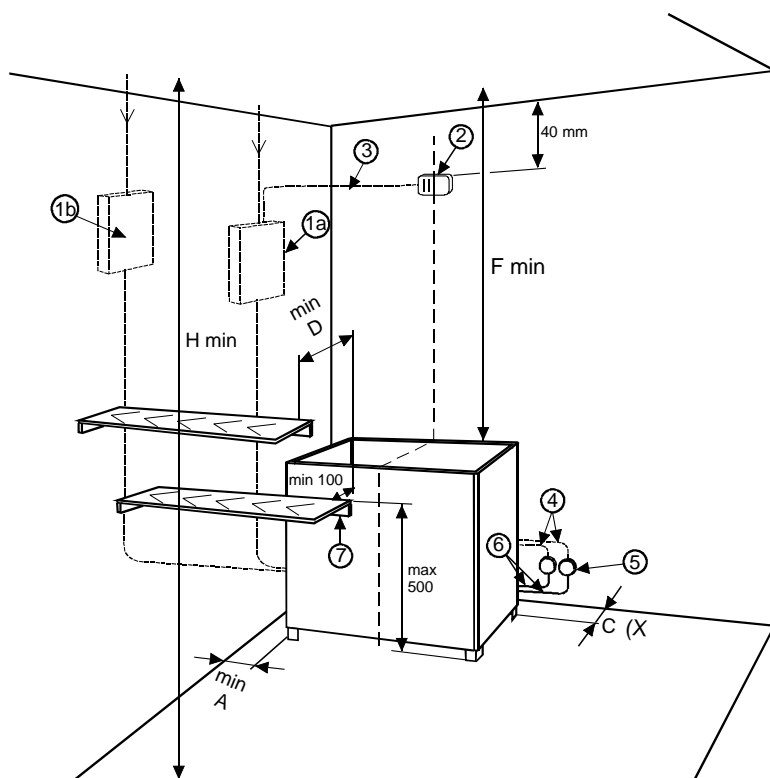
1418-22-1517

+ 2005-1

1418-22-1519

+ 2005-1

Tabela 1				Piec		Sauna		Minimalna odległość				Kabel do			Główny bezpiecznik		Panel sterowania	
Typ	Moc	Grupowe zasilanie		Kubatura min. maks.		Wysokość	Od pieca do				Termo statu	Panelu sterowania i pieca		Grupowy bezpiecznik		1418-221-517-3	1418-221-517	2005-1
		I	II				Wys. min	Sufitu	Przedniej ściany	Bocznej ściany		Tyłnej ściany Wartość bezwzględna	mm ²	Grupa I H07RN-F	Grupa II H07RN-F			
1101-181	18	9	9	18	30	2100	1400	160	140	160	4 x 0,25	5 x 2,5	5 x 2,5	16	16	X	X	X
1101-210	21	9	12	24	36	2100	1400	160	140	160	4 x 0,25	5 x 2,5	5 x 4	16	20	X	X	X
1101-262	26	10,5	15,5	30	46	2200	1500	160	140	160	4 x 0,25	5 x 2,5	5 x 6	16	25	X	X	X



Rysunek

- 1a. Regulator czasowy (timer) i termostat w panelu sterowania
- 1b. Skrzynka ze stycznikami
2. Zespół czujników
3. Przewód odporny na wysoką temperaturę
4. Przewód zasilający piec sauny
5. Skrzynka przyłączowa
6. Przewód przyłączeniowy pieca sauny
7. Dolna ławka lub poręcz ochronna pieca

(X= Podane wartości są wartościami bezwzględными. Jakiegokolwiek odchylenia od podanych wartości są niedozwolone

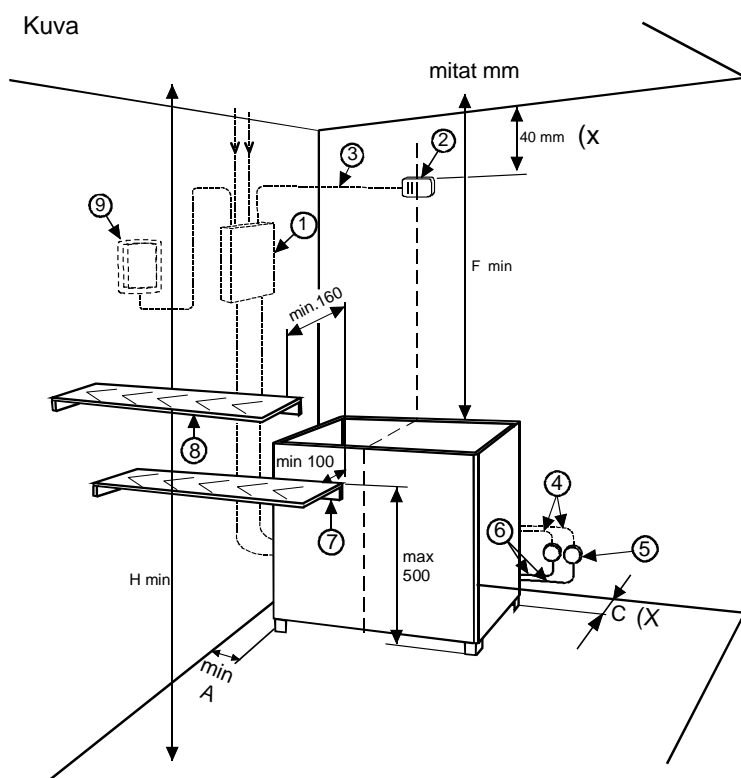
Instalacja przy użyciu panelu sterowania

1601 – 12 + 2005-5

1601 – 13 + 2005-5

Piec			Sauna			Minimalna odległość				Kabel do		Główny bezpiecznik			
Typ	Moc kW	Grupowe zasilanie		Kubatura min. maks.		Wysokość Wys. min mm	Od pieca do				Termo statu mm ²	Panelu sterowania i pieca		Grupowy bezpiecznik	
		I kW	II kW	m ³	m ³		Sufi- tu mm	Przedniej ściany mm	Bocznej ściany mm	Tylnej ściany Wartość bezwzględna mm		Grupowy I H07RN- F mm ²	Grupowy II H07RN- F mm ²	I A	II A
1101-181	18	9	9	18	30	2100	1400	160	140	160	4 x 0,25	5 x 2,5	5 x 2,5	16	16
1101-210	21	9	12	24	36	2100	1400	160	140	160	4 x 0,25	5 x 2,5	5 x 4	16	20
1101-260	26	13	13	30	46	2200	1500	160	140	160	4 x 0,25	5 x 6	5 x 6	25	25

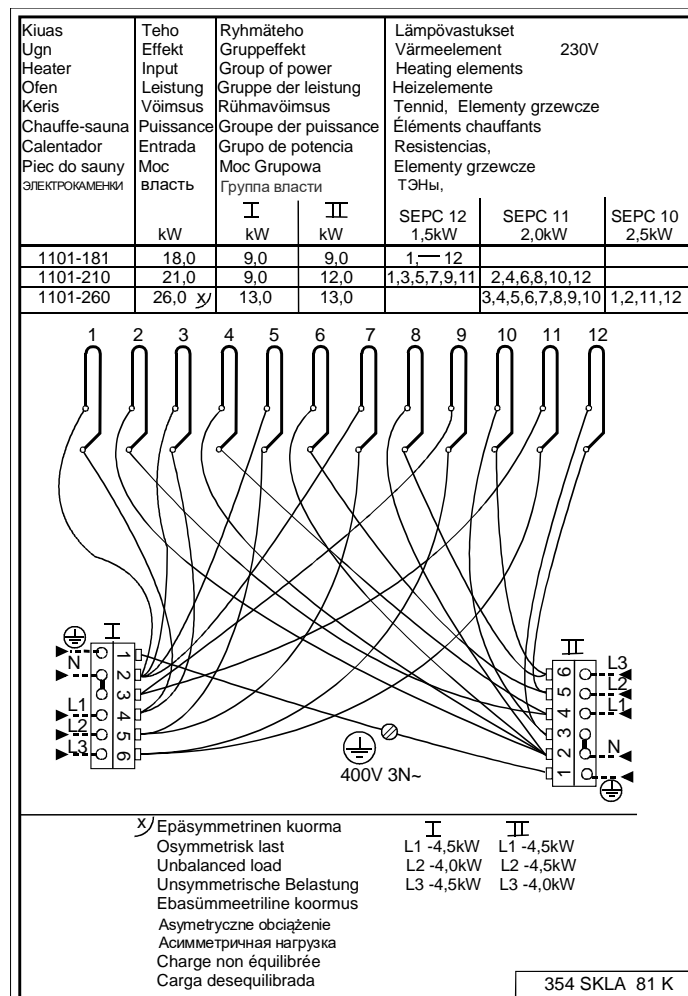
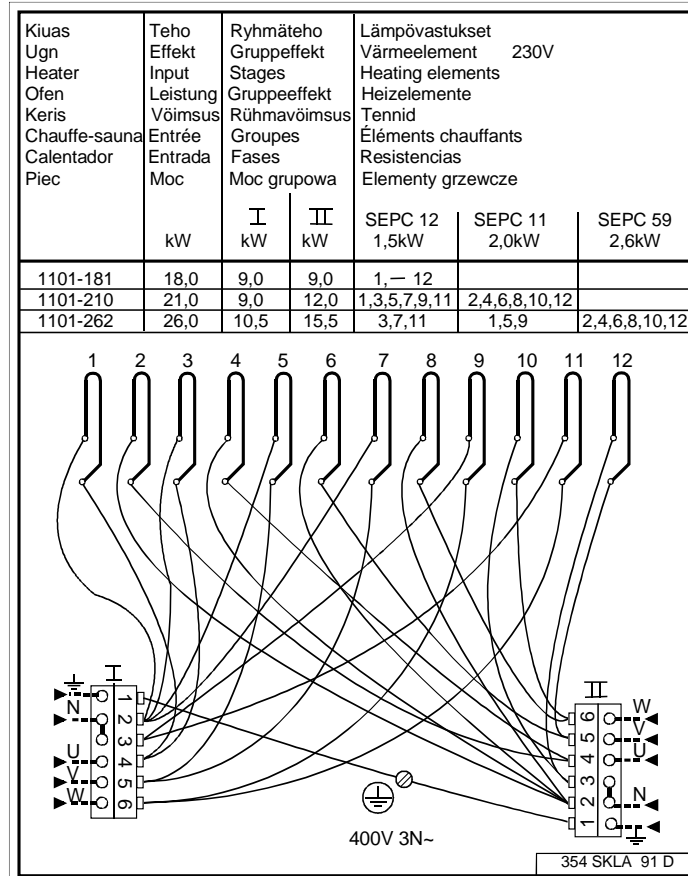
Wartości w mm



Rysunek

1. Skrzynka ze stycznikami
2. Czujnik
3. Przewód odporny na wysoką temperaturę
4. Przewód zasilający piec sauny
5. Skrzynka przyłączeniowa
6. Przewód przyłączeniowy pieca sauny
7. Dolna ławka lub poręcz ochronna pieca
8. Górna ławka lub poręcz ochronna pieca
9. Panel sterowania

(X = podane wartości są wartościami **bezwzględnymi, jakiegokolwiek odchylenia od podanych wartości są niedozwolone**)



Istruzioni per l'uso e l'installazione MAGMA e SKLA

RISCALDATORE ELETTRICO PER SAUNA

1101 – 181
1101 - 210 400V 3N~
1101 - 262

PANNELLO DI CONTROLLO + SCATOLA CONTATTO

1418-22-1517-3 + 2005-1
1418-22-1517 + 2005-1

RISCALDATORE ELETTRICO PER SAUNA

1101 – 181
1101 - 210 400V 3N~
1101 - 260

PANNELLO DI CONTROLLO + SCATOLA CONTATTO

1601-12 + 2005-5
1601-13 + 2005-5



MAGMA



SKLA

UTILIZZO.

Prima di avviare le operazioni di installazione e di utilizzare il riscaldatore per sauna verificare quanto segue:

- di essere in possesso di tutti i componenti necessari.
- che la tensione del riscaldatore e della scatola di controllo sia corretta e che la scatola di controllo sia adatta al riscaldatore.
- che l'alimentazione del riscaldatore sia adatta alla sauna posseduta. Occorre non superare in eccesso o in difetto i volumi specificati nella tabella 1.
- che siano garantite le distanze di installazione nella fig. 1. Tali distanze devono essere rispettate; in caso contrario possono conseguire bruciature.
- di avere letto con attenzione le istruzioni su installazione e uso.

N.B.: prima di accendere il riscaldatore, accertarsi che la cabina sauna sia pronta all'uso.

SCELTA DELL'ALIMENTAZIONE DEL RISCALDATORE.

Scegliere l'alimentazione del riscaldatore tenendo conto del volume della sauna in base alla tabella 1. I volumi specificati nella tabella 1 hanno validità purché la sauna sia correttamente isolata. Qualora la sauna possieda pareti in mattoni o in cemento, aggiungere al volume circa 1,2 m³ per ogni m² di tali pareti, quindi scegliere l'alimentazione del riscaldatore sulla scorta dei volumi così ottenuti.

BINARIO

Qualora si applichi un binario attorno al riscaldatore occorre rispettare le distanze minime specificate nella tabella 1.

MONTAGGIO DEL RISCALDATORE PER SAUNA

I riscaldatori per sauna sono sprovvisti di supporto e devono essere saldamente fissati al pavimento utilizzando bulloni con dado applicati su due dei piedini. Al momento del fissaggio del riscaldatore al pavimento attenersi ai requisiti relativi alle distanze minime dal materiale combustibile specificati nella targhetta di fabbricazione del riscaldatore oltre che nella tabella 1 e nella fig. 1. Non proteggere la parete dietro il riscaldatore utilizzando ad esempio lamiere in amianto o eternit, poiché possono comportare un eccessivo aumento di temperatura nella parete.

Non posizionare il riscaldatore per sauna in una nicchia; il riscaldatore non deve essere circondato da un binario compatto. Evitare le correnti d'aria da porte, prese d'aria, ecc. poiché possono influire sul termostato.

MONTAGGIO DELLA SCATOLA DI CONTROLLO

La scatola di controllo deve essere installata in posizione idonea all'esterno della cabina sauna. L'unità sensore deve essere fissata alla parete della sauna conformemente alla fig 1. Attenersi alle misure specificate nella fig 1, in caso contrario possono conseguire bruciature.

COLLEGAMENTO

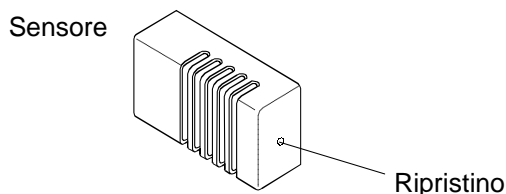
L'impianto elettrico del riscaldatore per sauna e del pannello di controllo deve essere installato da un elettricista qualificato in conformità ai requisiti previsti. Il collegamento principale viene eseguito conformemente alla fig. 1. I diagrammi di cablaggio necessari si trovano all'interno del riscaldatore e del pannello di controllo. È possibile collegare il riscaldatore mediante un cavo in gomma HO7RN-F, tabella 1. La scatola dei collegamenti deve possedere una struttura resistente agli spruzzi d'acqua, e la sua distanza dal pavimento non deve essere superiore a 500 mm. Se i cavi di collegamento e di installazione vengono installati all'interno della sauna o delle pareti della sauna a un'altezza superiore a 1.000 mm dal pavimento, devono essere in grado di resistere almeno a 170° C (ad esempio HO7SS-K4G) quando carichi. Tutti i dispositivi elettrici installati a un'altezza superiore a 1.000 mm dal pavimento della sauna devono essere approvati per l'uso a temperature ambiente di 125° C (marcatatura T 125).

INSTALLAZIONE DELL'UNITÀ DI CONTROLLO E DEGLI ELEMENTI DEL SENSORE

L'unità di controllo è collegata elettricamente alla scatola dei contattori via cavo. L'unità di controllo è destinata all'installazione all'esterno della cabina sauna. Verificare la posizione dell'unità di controllo nelle istruzioni di installazione dell'unità stessa e nelle istruzioni per l'uso. Il sensore è fissato alla parete della sauna direttamente sulla linea mediana del riscaldatore, a 40 mm dal soffitto. Qualsiasi deviazione dalle misure di installazione fornite comporta il rischio di incendio.

Il limitatore di temperatura nell'elemento del sensore sospende completamente l'alimentazione elettrica agli elementi riscaldanti qualora la temperatura del riscaldatore aumenti a un livello tale da comportare un rischio per i componenti in legno della sauna. Una volta che la temperatura sia scesa, è possibile ripristinare il limitatore premendo il pulsante di reset.

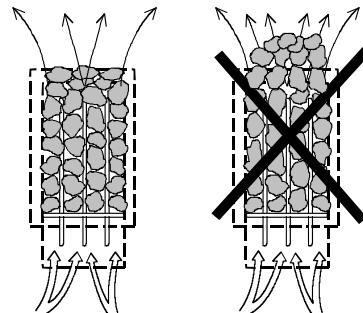
Prima di premere il pulsante di reset accertare sempre la causa che ha fatto scattare il limitatore di temperatura.



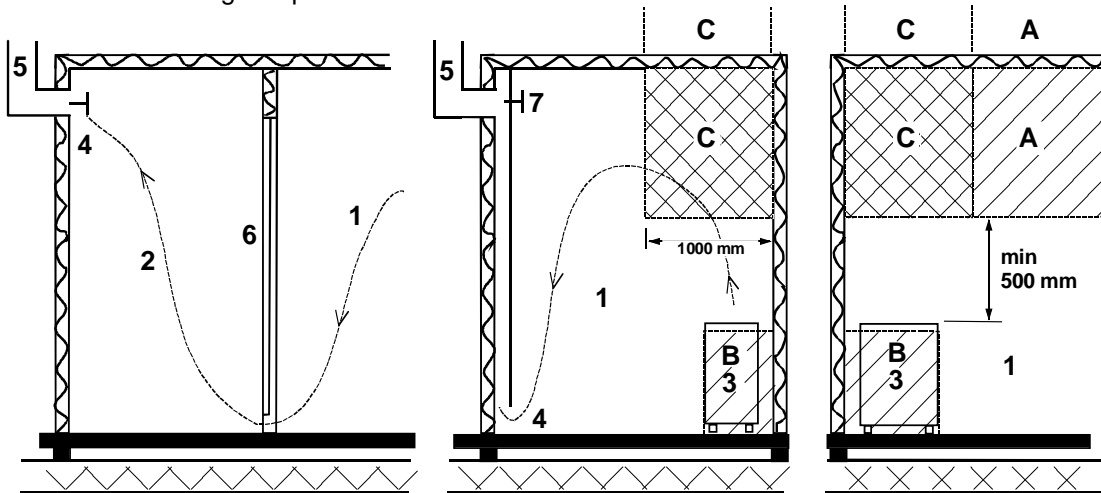
Pietre per riscaldatore per sauna

Le pietre devono rispondere ai seguenti requisiti qualitativi:

- Devono sopportare il calore e le variazioni di temperatura causati dalla vaporizzazione dell'acqua che viene gettata sulle pietre.
- Devono essere sciacquate prima dell'uso per eliminare odori e polvere.
- Devono avere una superficie irregolare, per fornire una più ampia superficie di evaporazione.
- Devono essere sufficientemente larghe (destinate a grandi riscaldatori per sauna, circa 100-150 mm, per consentire una buona ventilazione tra le pietre in modo da protrarre la vita utile degli elementi riscaldanti.
- Le pietre per sauna devono essere impilate irregolarmente per migliorare la ventilazione tra di esse. Non piegare gli elementi riscaldanti con il telaio o contro di esso.
- Riorganizzare la disposizione delle pietre a cadenza periodica (almeno una volta l'anno) e sostituire le pietre piccole e rotte con altre, nuove e più grandi.
- Svuotare regolarmente il vano pietre, almeno una volta all'anno in caso di uso domestico; rimuovere le pietre piccole e rotte e sostituirle con altre nuove.
- In caso di uso commerciale, eseguire questa operazione almeno ogni due mesi.
- Le pietre devono essere impilate in modo tale da coprire gli elementi riscaldanti. Tuttavia, non impilare grandi quantitativi di pietre su di essi. Le pietre di piccole dimensioni contenute nella confezione di consegna non devono essere inserite nel riscaldatore per sauna perché potrebbero cadere fuori dalle barre verticali del riscaldatore.
- La garanzia non copre i difetti dovuti alla cattiva ventilazione causata da pietre piccole e sistemate troppo vicine.
- Non usare pietre in argilla strutturale, poiché possono danneggiare il riscaldatore per sauna. I danni causati dall'uso di pietre in argilla strutturale non sono coperti dalla garanzia.
- Non usare pietre ollari come rocce per la sauna. Eventuali danni conseguenti non saranno coperti dalla garanzia della stufa.
- Non usare pietre lavica come rocce per la sauna. Eventuali danni conseguenti non saranno coperti dalla garanzia della stufa.
- **NON USARE LA STUFA SENZA PIETRE.**



Ventilazione consigliata per la cabina sauna



1. Cabina sauna
 2. WC
 3. Riscaldatore elettrico per sauna
 4. Valvola di scarico
 5. Condotto o canale di scarico
 6. Accesso alla cabina sauna
 7. In questo punto è possibile installare una valvola di ventilazione che, durante il riscaldamento della sauna e il bagno, dovrà rimanere chiusa.

La presa d'aria può essere posizionata nella zona A. Assicurarsi che l'aria esterna in entrata non interferisca, raffreddando l'ambiente, con il termostato del riscaldatore della sauna posto accanto al soffitto.

La zona B serve da punto d'ingresso per l'aria quando la cabina sauna non è dotata di ventilazione forzata. In questo caso, la valvola di scarico viene installata ad almeno un metro di altezza dalla valvola di aspirazione.

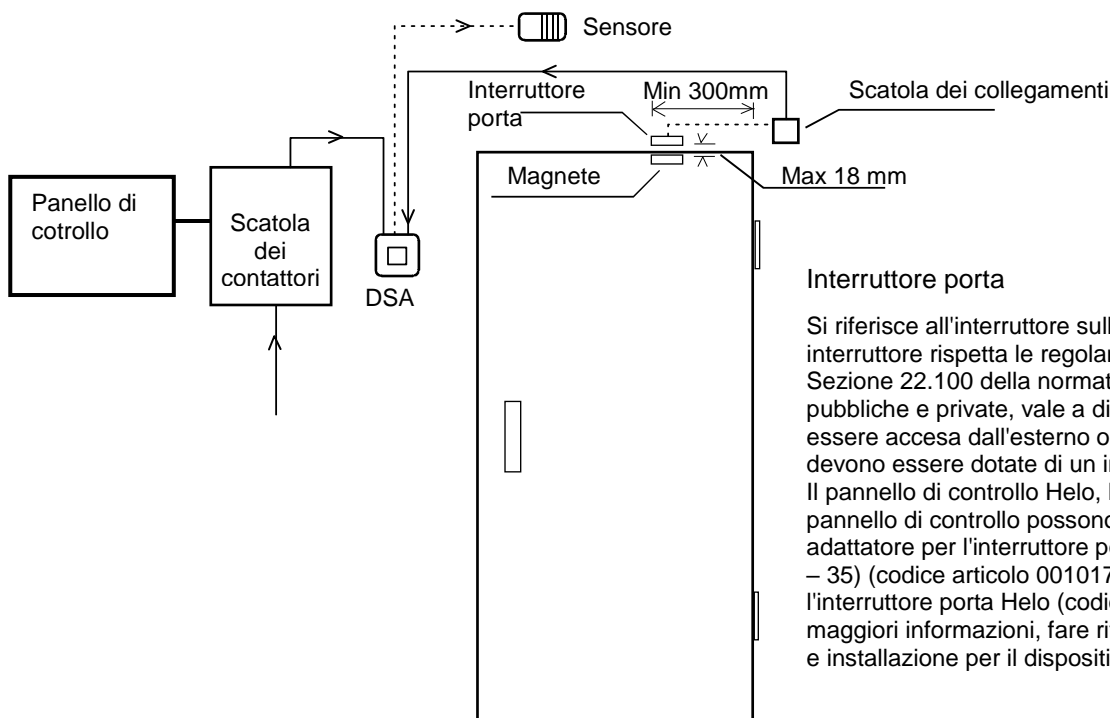
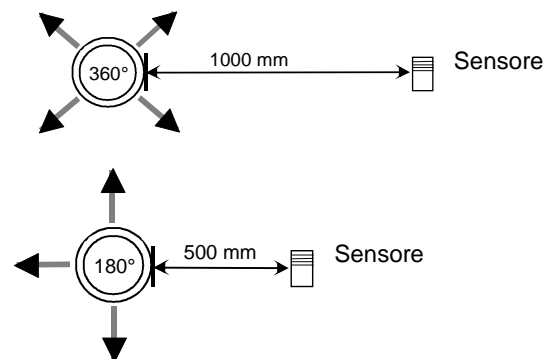
NON INSTALLARE LA VALVOLA DI ASPIRAZIONE NELLA ZONA C SE IL TERMOSTATO DEL RISCALDATORE DELLA SAUNA SI TROVA NELLA STESSA ZONA.

Installazione del sensore vicino a una presa d'aria

L'aria della sauna deve essere cambiata sei volte all'ora.
 Il diametro del tubo dell'aria deve essere compreso tra 50 e 100 mm.

Una presa d'aria circolare (360°) deve essere installata a una distanza di almeno 1 metro dal sensore.

Una presa d'aria con pannello di direzionamento del flusso (180°) deve essere installata a una distanza di almeno 50 cm dal sensore. Il flusso dell'aria deve essere rivolto in direzione opposta a quella del sensore.



Interruttore porta

Si riferisce all'interruttore sulla porta della sauna. Tale interruttore rispetta le regolamentazioni previste dalla Sezione 22.100 della normativa EN 60335 2-53. Le saune pubbliche e private, vale a dire le saune in cui la stufa può essere accesa dall'esterno o mediante un temporizzatore, devono essere dotate di un interruttore porta. Il pannello di controllo Helo, la scatola dei contattori e il pannello di controllo possono essere dotati di un adattatore per l'interruttore porta Helo DSA 1601 – 35 (RA – 35) (codice articolo 001017) oppure di un adattatore per l'interruttore porta Helo (codice articolo 0043233). Per maggiori informazioni, fare riferimento alle istruzioni su uso e installazione per il dispositivo DSA.

Installazione per l'uso del pannello di controllo

1418-22-1517-3

+ 2005-1

1418-22-1517 + 2005-1

1418-22-1519 + 2005-1

Riscaldatore			Sauna			Distanza minima				Cavo per			Fusibile principale		Pannello di controllo			
Tipo	Alimentazione	Alimentazione del gruppo		Volume		Altezza	Dal riscaldatore a				Termostato	Pannello di controllo e riscaldatore		Fusibile del gruppo		Pannello di controllo		
		I	II	Min	Max		H min	Soffitto	Parete frontale	Parete laterale		Lato posteriore Assoluta	mm ²	Gruppo I	Gruppo II	I	II	1418-221-517-3
	kW	kW	kW	m ³	m ³	mm	mm	mm	mm	mm	mm ²	mm ²	mm ²	A	A	X	X	X
1101-181	18	9	9	18	30	2100	1400	160	140	160	4 x 0,25	5 x 2,5	5 x 2,5	16	16	X	X	X
1101-210	21	9	12	24	36	2100	1400	160	140	160	4 x 0,25	5 x 2,5	5 x 4	16	20	X	X	X
1101-262	26	10,5	15,5	30	46	2200	1500	160	140	160	4 x 0,25	5 x 2,5	5 x 6	16	25	X	X	X

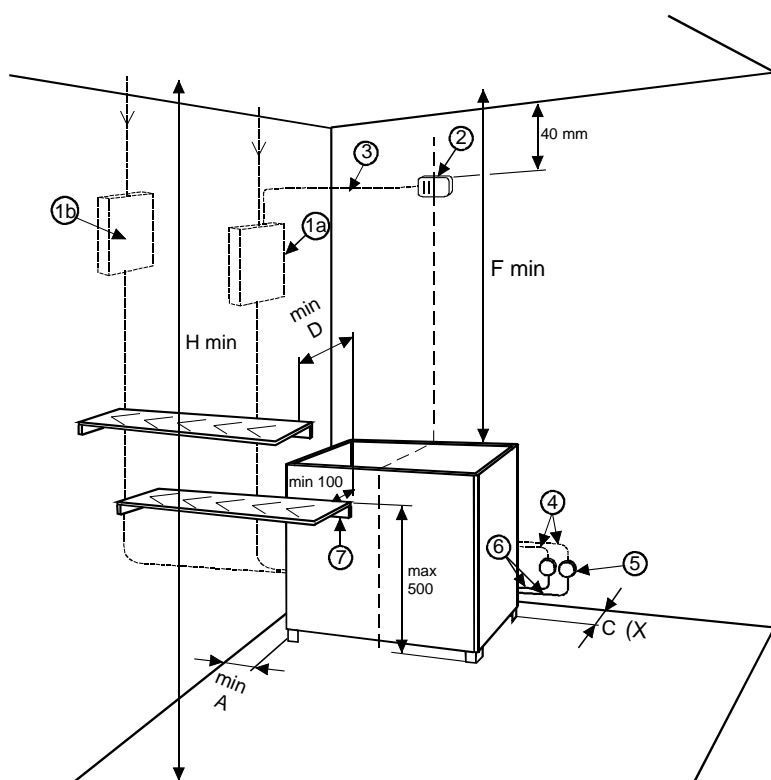


Figura 1

- 1a. Timer e termostato nella scatola di controllo
- 1b. Scatola dei contattori
2. Unità sensore
3. Cavo resistente al calore
4. 2 pz. Cavo di alimentazione al riscaldatore
5. Scatola di derivazione
6. 2 pz. Cavo di collegamento al riscaldatore
7. Binario del riscaldatore o panca inferiore

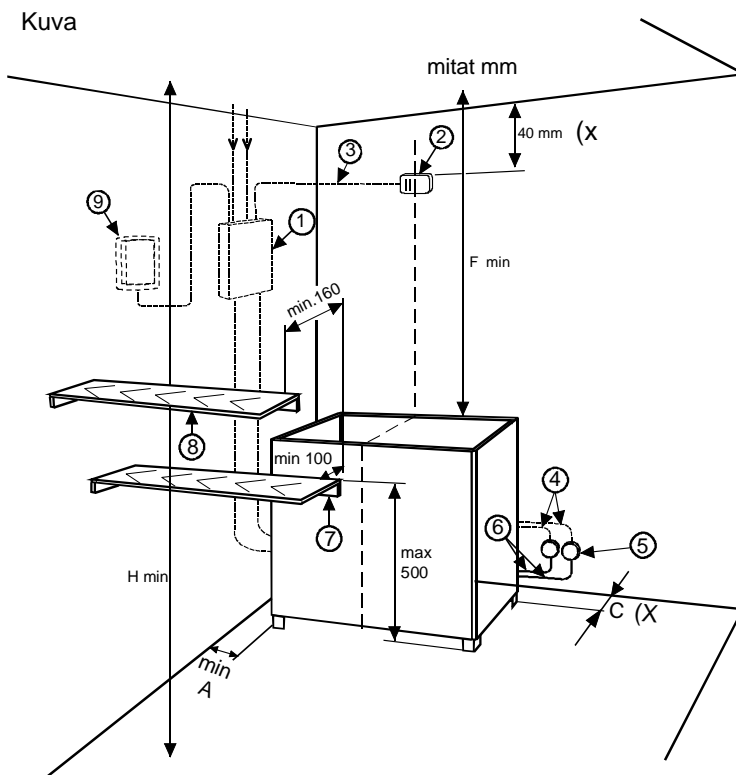
(X= la misura indicata è assoluta, non sono ammissibili variazioni)

Installazione per l'uso del pannello di controllo

1601 – 12 + 2005-5
1601 – 13 + 2005-5

Riscaldatore			Sauna			Distanza minima				Cavo per			Fusibile principale		
Tipo	Alimentazione	Alimentazione del gruppo		Volume Min Max		Altezza	Dal riscaldatore a				Termostato	Pannello di controllo e riscaldatore		Fusibile del gruppo	
	kW	I kW	II kW	m ³	m ³	H min mm	Soffitto mm	Parete frontale mm	Parete laterale mm	Lato posteriore Assoluta mm	mm ²	Gruppo I H07RN-F mm ²	Gruppo II H07RN-F mm ²	I A	II A
1101-181	18	9	9	18	30	2100	1400	160	140	160	4 x 0,25	5 x 2,5	5 x 2,5	16	16
1101-210	21	9	12	24	36	2100	1400	160	140	160	4 x 0,25	5 x 2,5	5 x 4	16	20
1101-260	26	13	13	30	46	2200	1500	160	140	160	4 x 0,25	5 x 6	5 x 6	25	25

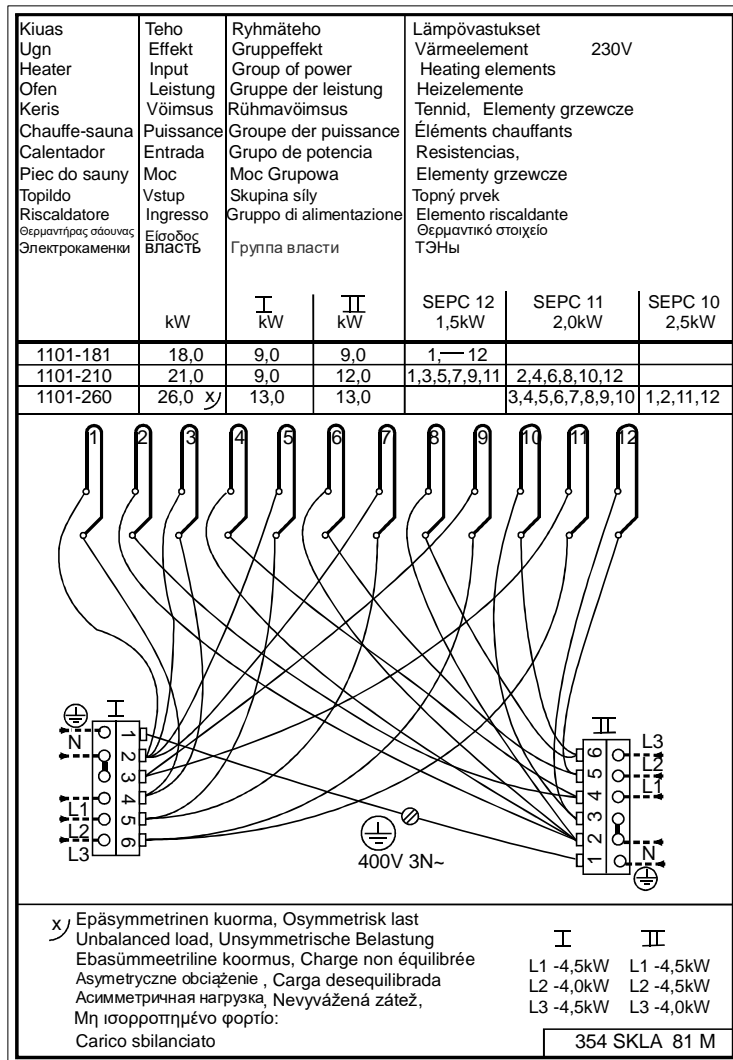
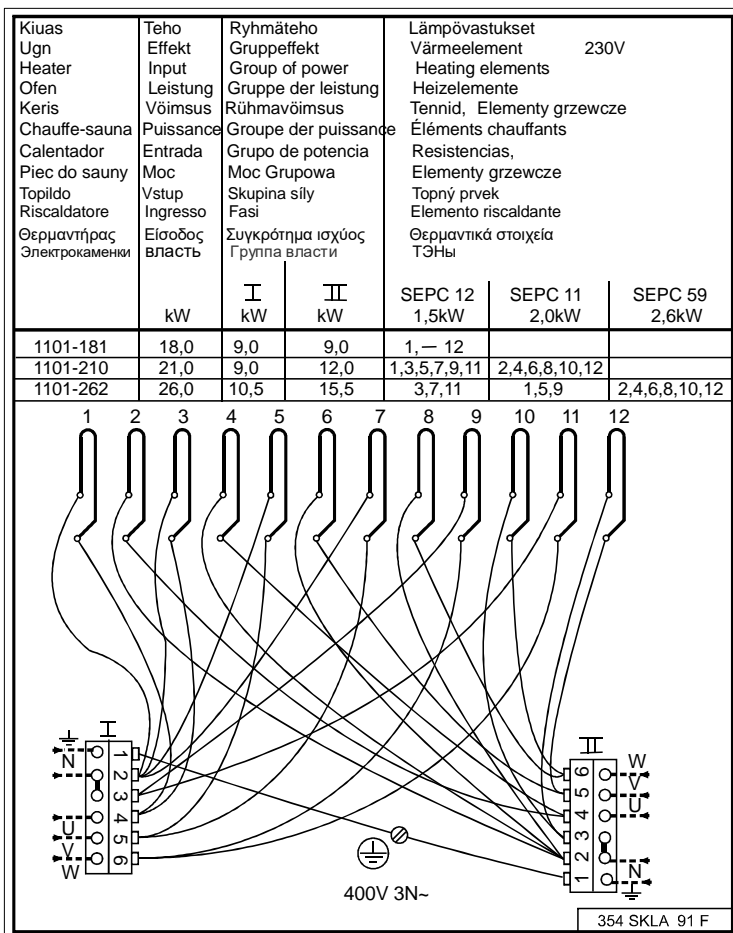
Misure in mm



Figura

1. Scatola dei contattori
2. Sensore
3. Cavo resistente al calore
4. Cavo di alimentazione al riscaldatore
5. Scatola di derivazione
6. Cavo di collegamento al riscaldatore
7. Binario del riscaldatore o panca inferiore
8. Binario del riscaldatore o panca superiore
9. Pannello di controllo

(X = la misura indicata è **assoluta**, non sono ammissibili **variazioni**)



Návod k instalaci a použití MAGMA a SKLA

ELEKTRICKÉ SAUNOVÉ TOPIDLO

1101 – 181
1101 - 210 400V 3N~
1101 - 262

OVLÁDACÍ PANELE + STYKAČ BOX

1418-22-1517-3	+	2005-1
1418-22-1517	+	2005-1

ELEKTRICKÉ SAUNOVÉ TOPIDLO

1101 – 181
1101 - 210 400V 3N~
1101 - 260

OVLÁDACÍ PANELE + STYKAČ BOX

1601-12	+	2005-5
1601-13	+	2005-5



MAGMA



SKLA

POUŽITÍ.

Před instalací a použitím saunového topidla zkontrolujte následující body:

- Zkontrolujte, zda máte všechny potřebné díly.
- Zkontrolujte, zda je správné napětí topidla a ovládací jednotky a zda ovládací jednotka odpovídá topidlu.
- Zkontrolujte, zda výkon topidla odpovídá sauně. Nesmí být překročen maximální nebo minimální objem uvedený v tabulce 1.
- Zkontrolujte instalační rozměry na obr. 1. Rozměry je nutné dodržet, jinak hrozí riziko popálení.
- Prostudujte pečlivě tento návod k instalaci a použití.

POZNÁMKA: Před zapnutím topidla zkontrolujte, zda je saunová kabina připravena k vytápění.

ZVOLENÍ VÝKONU TOPIDLA.

Výkon topidla zvolte podle objemu sauny na základě tabulky 1. Objemy uvedené v tabulce 1 platí za předpokladu, že sauna je dobře izolovaná. Pokud má sauna stěny z cihel nebo z betonu, přidejte přibližně 1,2 m³ na každý m² cihlové nebo betonové stěny a zvolte výkon topidla podle vypočítaného celkového objemu.

MONTÁŽ SAUNOVÉHO TOPIDLA

Tyto modely saunového topidla se instalují jako volně stojící a připevňují se k podlaze pomocí dvou noh se šrouby. Při montáži topidla k podlaze dodržte minimální vzdálenosti od hořlavých materiálů specifikované na typovém štítku topidla a uvedené v tab. 1 a na obr. 1. Stěnu za topidlem nechraňte například azbestovými nebo eternitovými deskami, protože by mohlo dojít k nadměrnému zahřátí materiálu stěny.

Saunové topidlo neumísťujte do výklenku a kolem topidla nesmí být umístěno kompaktní ochranné zábradlí. Je nutné zabránit průvanu od dveří, větracích otvorů a podobně, protože má negativní vliv na termostat.

OCHRANNÉ ZÁBRADLÍ

Pokud je kolem topidla instalováno ochranné zábradlí, musí být dodrženy minimální vzdálenosti uvedené v tabulce 1.

MONTÁŽ OVLÁDACÍ JEDNOTKY

Ovládací jednotka musí být nainstalována na vhodném místě mimo saunovou kabinu. Sensorová jednotka se připevňuje na stěnu sauny podle obr. 1. Dodržte rozměry uvedené na obr. 1, jinak hrozí riziko popálení.

PŘIPOJENÍ

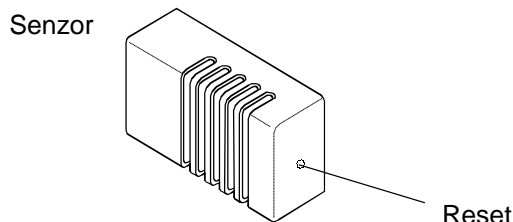
Saunové topidlo a ovládací panel smí připojit k elektrické síti pouze kvalifikovaný elektrikář dle platných předpisů. Hlavní připojení se provádí podle obr. 1. Potřebná schémata zapojení jsou k dispozici uvnitř topidla a ovládacího panelu. Topidlo lze připojit pomocí pryží izolovaného kabelu HO7RN-F, viz tabulka 1. Rozvaděč musí být odolný proti stříkající vodě a maximální výška rozvaděče je 500 mm od podlahy. Pokud jsou propojovací a instalační kabely namontovány uvnitř sauny nebo uvnitř stěn sauny ve výšce více než 1 000 mm nad podlahou, musí při zatížení vydržet teplotu nejméně 170 °C (např. HO7SS-K4G). Všechny elektrické spotřebiče instalované ve výšce nad 1 000 mm nad podlahou sauny musí být schváleny pro teplotu okolí nad 125 °C (označení T 125).

INSTALACE OVLÁDACÍ JEDNOTKY A SNÍMACÍCH PRVKŮ

Ovládací jednotka je elektricky připojena kabelem ke stykačové skříni. Ovládací jednotka musí být nainstalována mimo saunovou kabinu. Zkontrolujte umístění ovládací jednotky v návodu k instalaci a použití ovládací jednotky. Sensor se montuje na stěnu sauny, přímo na střední linii topidla, 40 mm od stropu. Jakékoli odchylky od uvedených rozměrů znamenají riziko požáru.

Omezovač teploty ve snímacím prvku přeruší přívod el. proudu k topným prvkům, jestliže se teplota topidla zvýší natolik, že ohrožuje dřevěné díly sauny. Když teplota poklesne, je možné resetovat omezovač stisknutím resetovacího tlačítka.

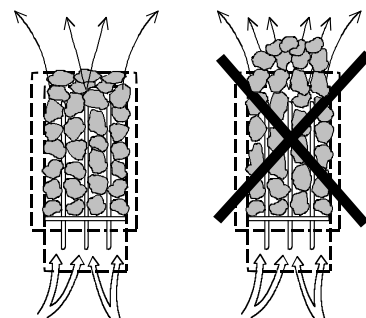
Před stisknutím resetovacího tlačítka je vždy nutné zjistit důvod, proč omezovač teploty sepnul!



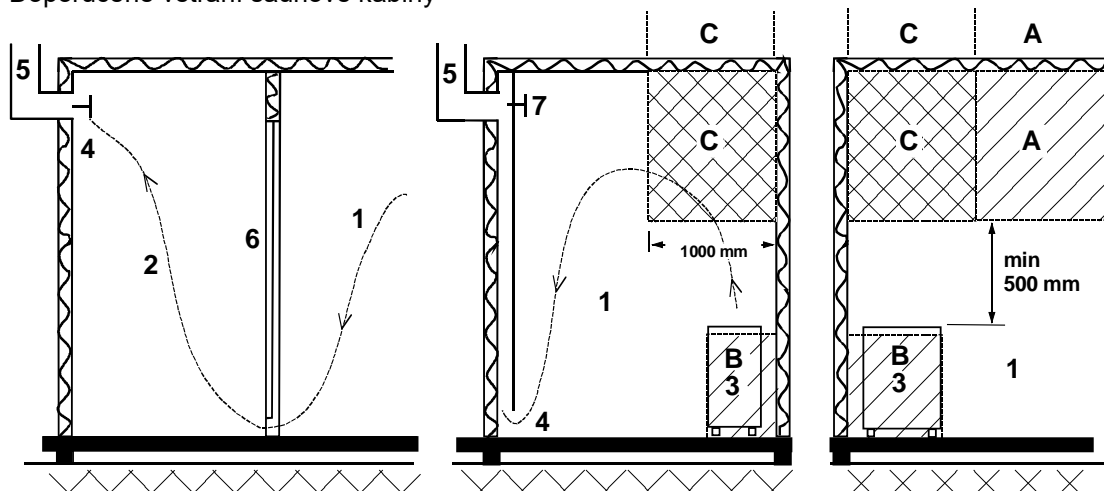
Kameny saunového topidla

Kvalitní kameny splňují následující požadavky:

- Saunové kameny musí vydržet žár a změny tepla způsobené vypařováním vody z kamenů.
- Kameny je třeba před použitím opláchnout, aby se zabránilo tvorbě zápachu a emisím prachu.
- Saunové kameny by měly mít nerovný povrch, aby byl k dispozici větší povrch pro vypařování.
- Saunové kameny by měly být dostatečně velké, přibližně 80–120 mm, aby bylo umožněno dostatečné proudění vzduchu mezi nimi. Tím se prodlouží životnost topných prvků.
- Saunové kameny by měly být uspořádány rozptýleně, aby se zlepšilo proudění vzduchu mezi nimi. Neohýbejte topné prvky společně nebo proti rámu.
- Kameny pravidelně přeuspořádejte (nejméně jednou ročně) a malé a rozbité kameny vyměňte za nové, větší.
- Prostor na kameny pravidelně vyprazdňujte, alespoň jednou ročně při soukromém použití. Malé a rozbité kameny odstraňte a nahraďte novými.
- V případě komerčního využití je nutné tento postup provádět nejméně jednou za dva měsíce.
- Kameny jsou nahromaděny tak, aby zakrývaly topné prvky. Avšak nezakryjte topné prvky velkou hromadou kamenů. Kapacita Maximální skal je cca 80 kg. Na saunové topidlo neumísťujte žádné malé kameny.
- Záruka se nevztahuje na závady, které jsou důsledkem nedostatečného větrání způsobeného malými a natěsnanými kameny.
- Keramické dlaždice nejsou povoleny. Mohly by způsobit poškození saunového topidla, na které se nevztahuje záruka.
- Nepoužívejte jako saunové kameny klouzek. Na žádná poškození, která způsobí, se nevztahuje záruka na kamna.
- Nepoužívejte jako saunové kameny lávové kameny. Na žádná poškození, která způsobí, se nevztahuje záruka na kamna.
- **NEPOUŽÍVEJTE TOPIDLO BEZ KAMENŮ.**



Doporučené větrání saunové kabiny



- 1. Saunová kabina
- 2. Umývárna
- 3. Elektrické saunové topidlo
- 4. Výfukový ventil
- 5. Odsávací kanál
- 6. Dveře saunové kabiny

7. Zde je možné instalovat větrací ventil, který bude během vytápění sauny a saunování zavřený.

Do zóny A lze umístit sací otvor. Zkontrolujte, zda přichází čerstvý vzduch neovlivňuje (tj. neochlazuje) termostat saunového topidla.

Zóna B slouží jako zóna přiváděného vzduchu, pokud není saunová kabina vybavena nuceným větráním. V takovém případě musí být výfukový ventil instalován nejméně o 1 m výše než sací ventil.

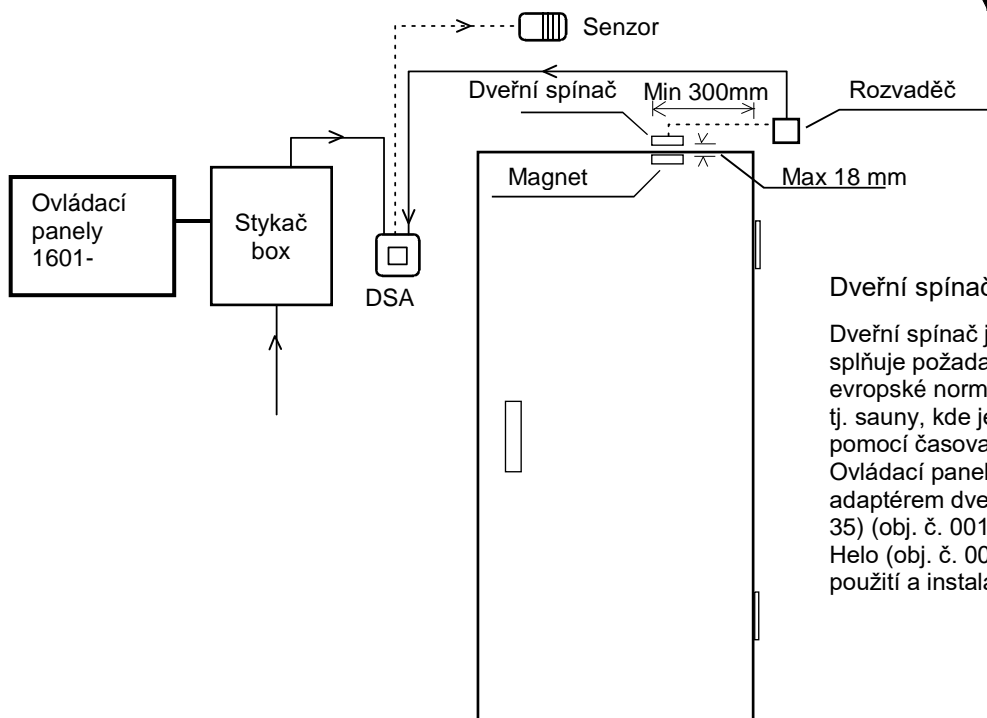
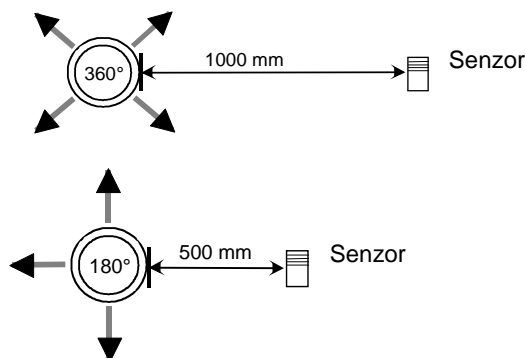
NEINSTALUJTE SACÍ VENTIL DO ZÓNY C, POKUD JE V TÉTO ZÓNĚ UMÍSTĚN OVLÁDACÍ TERMOSTAT SAUNOVÉHO TOPIDLA.

Instalace senzoru v blízkosti přiváděného vzduchu

Vzduch by se měl v saunové kabině vyměnit šestkrát za hodinu. Průměr přívodního vzduchového potrubí by měl být mezi 50 až 100 mm.

Kruhový otvor přiváděného vzduchu (360°) musí být instalován nejméně 1 000 mm od senzoru.

Otvor přiváděného vzduchu se směrovým panelem (180°) musí být instalován nejméně 500 mm od senzoru. Proudění vzduchu musí být směrováno pryč od senzoru.



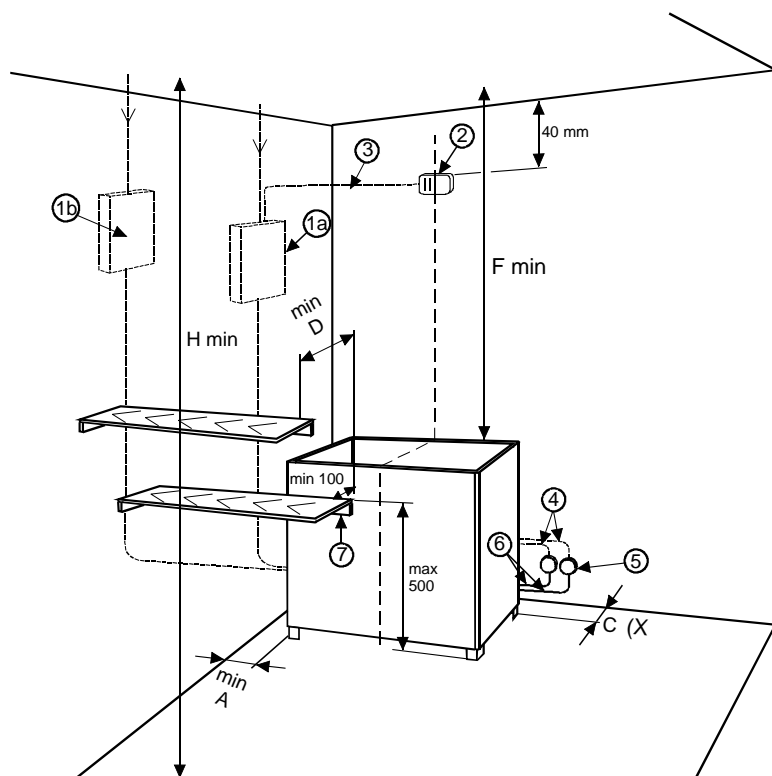
Dveřní spínač

Dveřní spínač je spínač na dveřích sauny. Tento spínač splňuje požadavky předpisů uvedených v Části 22.100 evropské normy EN 60335 2-53. Veřejné i privátní sauny, tj. sauny, kde je možné zapnout topidlo zvenku nebo pomocí časovače, musí být vybavené dveřním spínačem. Ovládací panely a stykač box Helo lze osadit buď adaptérem dveřního spínače Helo DSA 1601 – 35 (RA – 35) (obj. č. 001017), nebo adaptérem dveřního spínače Helo (obj. č. 0043233). Další informace najdete v návodu k použití a instalaci zařízení DSA

Instalace při použití ovládacího panelu

1418-22-1517-3 + 2005-1
 1418-22-1517 + 2005-1
 1418-22-1519 + 2005-1

Topidlo				Sauna			Minimální vzdálenost				Kabel			Síťová pojistka		Ovládací panel		
Typ	Výkon kW	Dílčí výkon		Objem		Výška H min. mm	Od topidla k				Termostat mm ²	Ovládací panel a topidlo		Dílčí pojistka		Ovládací panel		
		I kW	II kW	Min.	Max.		Strop F mm	Přední stěna D mm	Boční stěna A mm	Zadní strana Absolutní C mm		Skupina I H07RN-F mm ²	Skupina II H07RN-F mm ²	I A	II A	1418-221-517-3	1418-221-517	2005-1
1101-181	18	9	9	18	30	2100	1400	160	140	160	4 x 0,25	5 x 2,5	5 x 2,5	16	16	X	X	X
1101-210	21	9	12	24	36	2100	1400	160	140	160	4 x 0,25	5 x 2,5	5 x 4	16	20	X	X	X
1101-262	26	10,5	15,5	30	46	2200	1500	160	140	160	4 x 0,25	5 x 2,5	5 x 6	16	25	X	X	X



Obrázek 1

- 1a. Časovač a termostat v ovládací jednotce
- 1b. Stykačová skříň
- 2. Senzor
- 3. Žárovzdorný kabel
- 4. 2 konektory. Napájecí kabel topidla
- 5. Rozvodná krabice
- 6. 2 konektory. Propojovací kabel topidla
- 7. Dolní lavice nebo ochranné zábradlí topidla

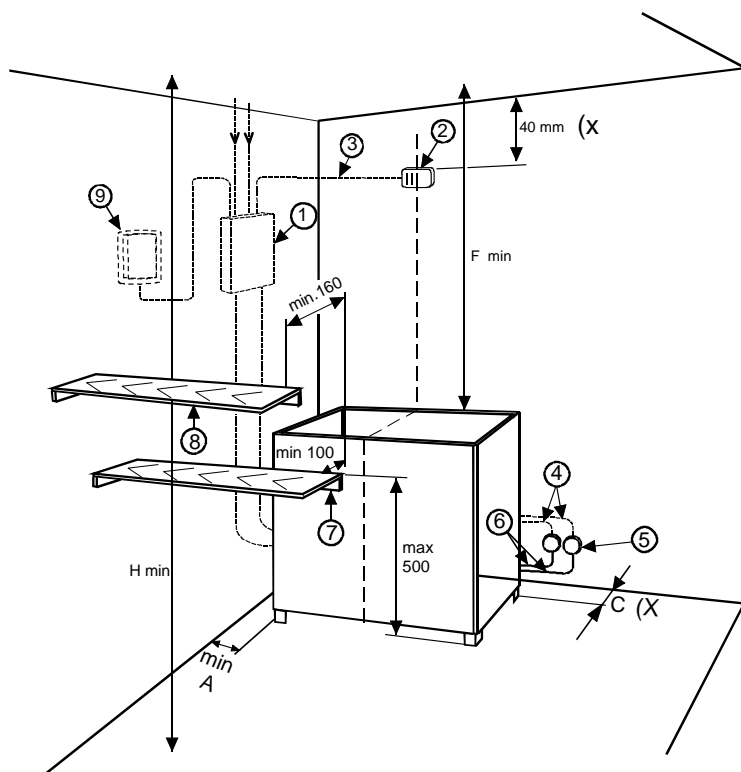
X = Uvedené rozměry je bezpodmínečně nutné dodržet, žádné odchylky nejsou dovoleny

Instalace při použití ovládacího panelu

1601 – 12 + 2005-5
1601 – 13 + 2005-5

Tobidlo			Sauna			Minimální vzdálenost				Kabel			Síťová pojistka		
Typ	Výkon	Dílčí výkon		Volume		Height	Od topidla k				Thermostat	Ovládací panel a topidlo		Dílčí pojistka	
		I	II	Min	Max		H min	Strop	Přední stěna	Boční stěna		Zadní strana Absolutní	Skupina I	Skupina II	I
	kW	kW	kW	m ³	m ³	mm	F	D	A	C	mm ²	mm ²	mm ²	A	A
1101-181	18	9	9	18	30	2100	1400	160	140	160	4 x 0,25	5 x 2,5	5 x 2,5	16	16
1101-210	21	9	12	24	36	2100	1400	160	140	160	4 x 0,25	5 x 2,5	5 x 4	16	20
1101-260	26	13	13	30	46	2200	1500	160	140	160	4 x 0,25	5 x 6	5 x 6	25	25

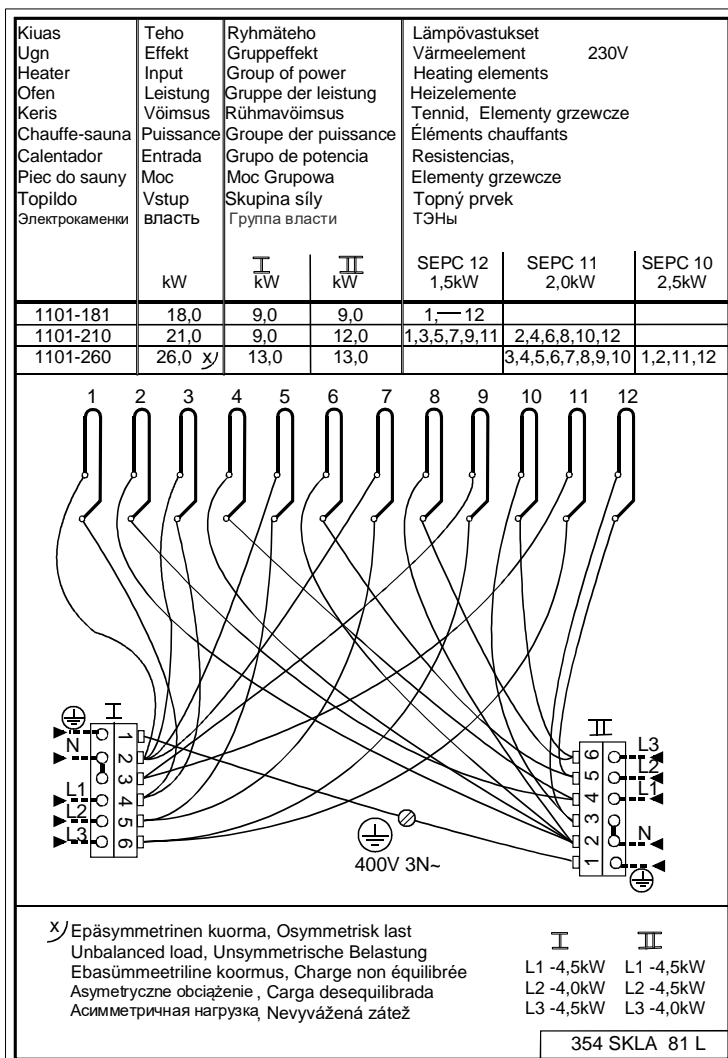
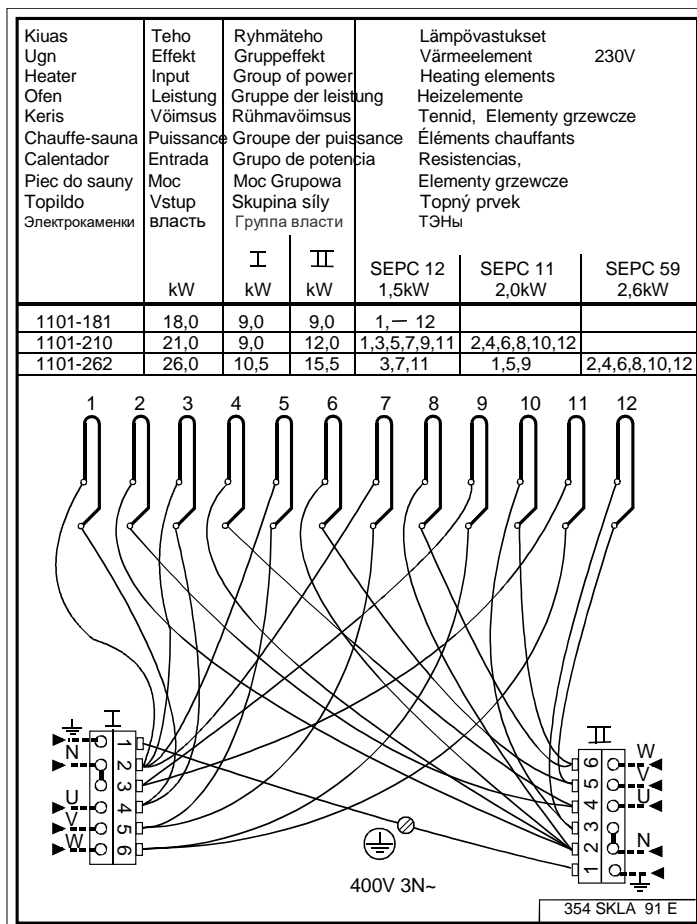
Rozměry v mm



Obrázek

1. Stykačová skříň
2. Senzor
3. Žárovzdorný kabel
4. Napájecí kabel topidla
5. Rozvodná krabice
6. Propojovací kabel topidla
7. Dolní lavice nebo ochranné zábradlí topidla
8. Horní lavice nebo ochranné zábradlí topidla
9. Ovládací panel

X = Uvedené rozměry je **bezpodmínečně** nutné dodržet, **žádné odchylky** nejsou dovoleny



Οδηγίες χρήσης και εγκατάστασης των MAGMA και SKLA

ΘΕΡΜΑΝΤΗΡΑΣ ΣΑΟΥΝΑΣ

1101 - 181
1101 - 210 400V 3N~
1101 - 262

ΠΙΝΑΚΑΣ ΕΛΕΓΧΟΥ + ΚΥΤΙΟ ΕΠΑΦΩΝ

1418-22-1517-3	+	2005-1
1418-22-1517	+	2005-1

ΘΕΡΜΑΝΤΗΡΑΣ ΣΑΟΥΝΑΣ

1101 - 181
1101 - 210 400V 3N~
1101 - 260

ΠΙΝΑΚΑΣ ΕΛΕΓΧΟΥ + ΚΥΤΙΟ ΕΠΑΦΩΝ

1601-12	+	2005-5
1601-13	+	2005-5



MAGMA



SKLA

ΧΡΗΣΗ.

Πριν την έναρξη της εγκατάστασης και χρήσης του θερμαντήρα σάουνας ελέγξτε τα εξής:

- ότι διαθέτετε όλα τα απαιτούμενα εξαρτήματα.

- ελέγξτε ότι η τάση στο θερμαντήρα και τον πίνακα ελέγχου είναι σωστή και ότι ο πίνακας ελέγχου αντιστοιχεί στο θερμαντήρα σας.

- ελέγξτε ότι η απόδοση του θερμαντήρα αντιστοιχεί στη σάουνας. Ο όγκος δεν πρέπει να υπερβαίνει ή να υπολείπεται του αναφερόμενου στον πίνακα 1.

- ελέγξτε τις αποστάσεις εγκατάστασης της εικ. 1. Θα πρέπει να τις τηρήσετε, διαφορετικά μπορεί να προκληθεί έγκαυμα.

- μελετήστε προσεκτικά τις παρούσες οδηγίες εγκατάστασης και χρήσης.

ΣΗΜΕΙΩΣΗ! Πριν την ενεργοποίηση του θερμαντήρα, διασφαλίστε ότι η αίθουσα σάουνας είναι έτοιμη για θέρμανση

ΤΡΟΠΟΣ ΕΠΙΛΟΓΗΣ ΑΠΟΔΟΣΗΣ ΘΕΡΜΑΝΤΗΡΑ.

Παρατηρήστε τον όγκο της σάουνας για να επιλέξετε την απόδοση του θερμαντήρα σύμφωνα με τον πίνακα 1. Οι όγκοι που αναφέρονται στον πίνακα 1 ισχύουν υπό την προϋπόθεση της ορθής μόνωσης της σάουνας. Εάν η σάουνα διαθέτει τοιχώματα από τούβλα ή σκυρόδεμα, πρέπει να προσθέσετε στον όγκο περίπου 1,2m³ για κάθε m² τοίχου από τούβλα ή σκυρόδεμα και, ακολούθως, να επιλέξετε την απόδοση του θερμαντήρα σύμφωνα με το σύνθετο όγκο.

ΤΟΠΟΘΕΤΗΣΗ ΤΟΥ ΘΕΡΜΑΝΤΗΡΑ ΣΑΟΥΝΑΣ

Οι θερμαντήρες σάουνας είναι μοντέλα αυτόνομης τοποθέτησης και πρέπει να στερεώνονται σταθερά στο δάπεδο με κοχλίες που διέρχονται από δύο από τα πόδια στήριξης. Κατά τη στερέωση του θερμαντήρα στο δάπεδο, τηρήστε τις απαιτήσεις για τις ελάχιστες αποστάσεις από αναφλέξιμα υλικά, οι οποίες υποδεικνύονται στην πινακίδα στοιχείων του θερμαντήρα, στον πίνακα 1 και την εικ. 1. Μην εφαρμόζετε προστασία στον τοίχο πίσω από το θερμαντήρα με υλικά όπως, για παράδειγμα, ασβέστης ή πλάκες ετερνίτη, καθώς αυτά τα υλικά μπορούν να οδηγήσουν σε υπερβολική αύξηση της θερμοκρασίας του τοιχώματος.

Μην τοποθετείτε το θερμαντήρα σάουνας σε εσοχή και μην εγκαθιστάτε συμπαγές προστατευτικό κιγκλίδωμα γύρω από το θερμαντήρα. Τα ρεύματα από θύρες, αεραγωγούς, κ.λπ. πρέπει να αποτρέπονται καθώς επηρεάζουν το θερμοστάτη.

ΠΡΟΣΤΑΤΕΥΤΙΚΟ ΚΙΓΚΛΙΔΩΜΑ

Εάν τοποθετήσετε προστατευτικό κιγκλιδωμά γύρω από το θερμοστάτη, θα πρέπει να λάβετε υπόψη τις ελάχιστες αποστάσεις που αναφέρονται στον πίνακα 1.

ΤΟΠΟΘΕΤΗΣΗ ΚΥΤΙΟΥ ΕΛΕΓΧΟΥ

Το κούτιο ελέγχου πρέπει να εγκατασταθεί σε κατάλληλη θέση, εκτός της αίθουσας σάουνας. Η μονάδα αισθητήρα πρέπει να στερεωθεί σε τοίχο στην αίθουσα σάουνας, σύμφωνα με την εικ. 1. Ακολουθήστε τις μετρήσεις που υποδεικνύονται στην εικ. 1, διαφορετικά ενδέχεται να προκληθούν εγκαύματα.

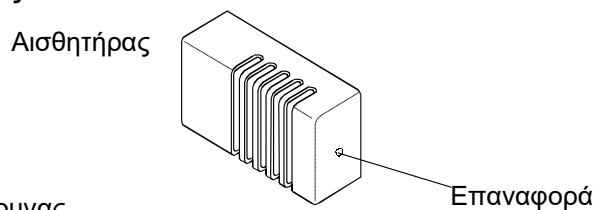
ΣΥΝΔΕΣΗ

Η ηλεκτρική εγκατάσταση του θερμαντήρα σάουνας και του πίνακα ελέγχου πρέπει να εκτελεστεί από ειδικευμένο ηλεκτρολόγο, σύμφωνα με τις απαιτήσεις. Η κύρια σύνδεση πρέπει να πραγματοποιηθεί σύμφωνα με την εικ. 1. Τα απαιτούμενα διαγράμματα συνδεσμολογίας παρέχονται στο εσωτερικό του θερμαντήρα και του πίνακα ελέγχου. Ο θερμαντήρας μπορεί να συνδεθεί με ελαστικό σύρμα HO7RN-F, πίνακας 1. Το κούτιο σύνδεσης πρέπει να είναι υδατοστεγούς κατασκευής και το ύψος του από το δάπεδο δεν πρέπει να υπερβαίνει τα 500mm. Εάν τα καλώδια σύνδεσης και εγκατάστασης διέρχονται από το εσωτερικό της σάουνας ή μέσα από τα τοιχώματα της σάουνας σε ύψος μεγαλύτερο από 1000mm από το δάπεδο, η ανοχή θερμικού φορτίου τους πρέπει να είναι τουλάχιστον 170 °C (για παράδειγμα HO7SS-K4G). Όλες οι ηλεκτρικές συσκευές που εγκαθίστανται σε ύψος μεγαλύτερο από 1000mm από το δάπεδο της σάουνας πρέπει να είναι κατάλληλες για χρήση σε θερμοκρασία περιβάλλοντος 125 °C (σήμανση T 125).

ΕΓΚΑΤΑΣΤΑΣΗ ΤΗΣ ΜΟΝΑΔΑΣ ΕΛΕΓΧΟΥ ΚΑΙ ΤΩΝ ΑΙΣΘΗΤΗΡΙΩΝ

Η μονάδα ελέγχου συνδέεται ηλεκτρικά μέσω καλωδίου στο κούτιο επαφών. Η μονάδα ελέγχου προορίζεται για εγκατάσταση εκτός της αίθουσας σάουνας. Ελέγξτε τη θέση της μονάδας ελέγχου στις οδηγίες εγκατάστασης και χρήσης της μονάδας ελέγχου. Ο αισθητήρας στερεώνεται στον τοίχο της σάουνας, ακριβώς στο μέσο του χώρου ως προς το θερμαντήρα, σε απόσταση 40mm από την οροφή. Κάθε απόκλιση από τις παρεχόμενες μετρήσεις εγκατάστασης ενέχει κίνδυνο πυρκαγιάς. Ο περιοριστής θερμοκρασίας στο αισθητήριο διακόπτει την τροφοδοσία ρεύματος στα θερμαντικά στοιχεία, εάν η θερμοκρασία του θερμαντήρα αυξηθεί σε επίπεδο που αποτελεί κίνδυνο για τα ξύλινα μέρη της σάουνας. Μόλις η θερμοκρασία μειωθεί, ο περιοριστής μπορεί να επανέλθει στην αρχική του θέση με χρήση του πλήκτρου επαναφοράς.

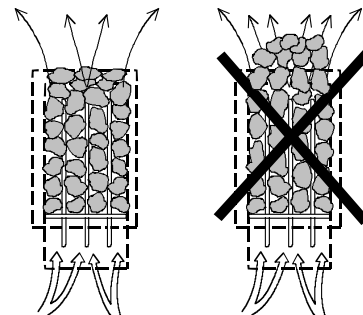
Προτού πατήσετε το πλήκτρο επαναφοράς, θα πρέπει πάντα να διευκρινίζετε την αιτία ενεργοποίησης του περιοριστή θερμοκρασίας!



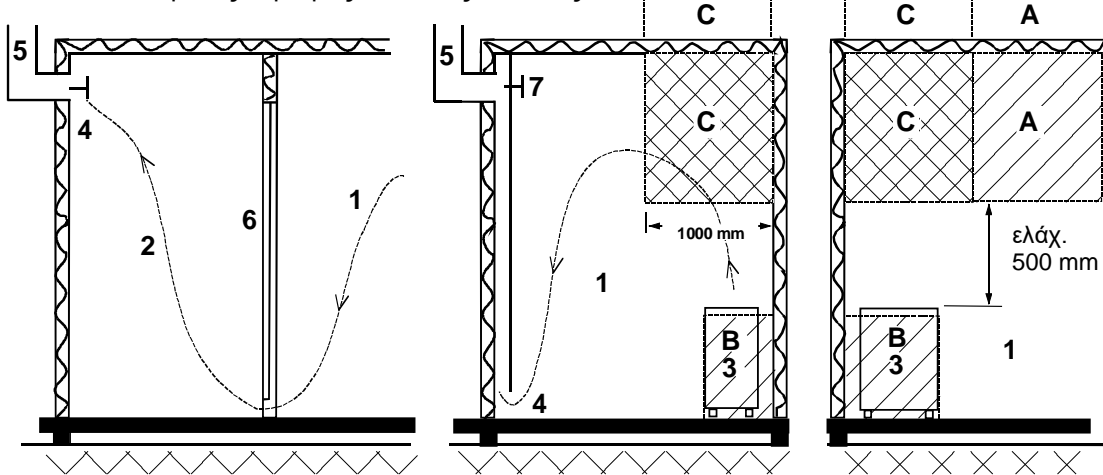
Πέτρες θερμαντήρα σάουνας

Οι πέτρες ποιότητας πληρούν τις κάτωθι απαιτήσεις:

- Οι πέτρες σάουνας πρέπει να είναι ανθεκτικές στη θερμοκρασία και τις διακυμάνσεις θερμοκρασίας που προκαλούνται από την εξάτμιση του νερού που ρίπτεται επάνω στις πέτρες.
- Οι πέτρες πρέπει να ξεπλένονται πριν τη χρήση για την αποφυγή οσμών και σκόνης.
- Οι πέτρες σάουνας πρέπει να έχουν ανομοιόμορφη επιφάνεια ώστε να παρέχουν μεγαλύτερη επιφάνεια εξάτμισης του νερού.
- Οι πέτρες σάουνας πρέπει να έχουν επαρκές μέγεθος, περίπου 80–120 mm, για να επιτρέπουν ορθό αερισμό μεταξύ των πετρών. Αυτό παρατείνει τη λειτουργική ζωή των θερμαντικών στοιχείων. Η μέγιστη χωρητικότητα των βράχων είναι περίπου 80kg
- Οι πέτρες σάουνας πρέπει να στοιβάζονται αραιά για να ενισχύεται ο αερισμός μεταξύ των πετρών. Μην κάμπτετε τα θερμαντικά στοιχεία μεταξύ τους ή προς το πλαίσιο.
- Αναδιατάσσετε τις πέτρες της σάουνας τακτικά (τουλάχιστον μία φορά ετησίως) και αντικαθιστάτε τις μικρές και σπασμένες πέτρες με νέες, μεγαλύτερες πέτρες.
- Σε περίπτωση ιδιωτικής χρήσης, να αδειάζετε τον κάδο με τις πέτρες τουλάχιστον μία φορά ετησίως, να αφαιρείτε τις μικρές και σπασμένες πέτρες και να τις αντικαθιστάτε με καινούργιες.
- Σε περίπτωση εμπορικής χρήσης, αυτή η εργασία πρέπει να εκτελείται τουλάχιστον κάθε δύο μήνες.
- Οι πέτρες στοιβάζονται έτσι ώστε να καλύπτουν τα θερμαντικά στοιχεία. Ωστόσο, μην δημιουργείτε μεγάλες στοιβές πετρών στα θερμαντικά στοιχεία. Οι μικρές πέτρες που ενδέχεται να περιέχονται στη συσκευασία πετρών δεν πρέπει να στοιβάζονται στο θερμαντήρα σάουνας.
- Η εγγύηση δεν καλύπτει ελαττώματα που προκύπτουν από τον κακό αερισμό ο οποίος οφείλεται σε μικρές και στενά τοποθετημένες πέτρες.
- Δεν επιτρέπεται η χρήση δομικών πήλινων πλακιδίων. Μπορούν να προκαλέσουν ζημιά στο θερμαντήρα σάουνας η οποία δεν καλύπτεται από την εγγύηση.
- Μην χρησιμοποιείτε σαπωνίτες ως πέτρες σάουνας. Κάθε ζημιά που προκαλείται από αυτή τη χρήση δεν καλύπτεται από την εγγύηση του θερμαντήρα.
- Μην χρησιμοποιείτε ηφαιστειακές πέτρες ως πέτρες σάουνας. Κάθε ζημιά που προκαλείται από αυτή τη χρήση δεν καλύπτεται από την εγγύηση του θερμαντήρα.
- **ΜΗΝ ΧΡΗΣΙΜΟΠΟΙΕΙΤΕ ΤΟ ΘΕΡΜΑΝΤΗΡΑ ΧΩΡΙΣ ΠΕΤΡΕΣ.**



Συνοστώμενος αερισμός αίθουσας σάουνας



- 1. Αίθουσα σάουνας
- 2. Λουτρό
- 3. Ηλεκτρικός θερμαντήρας σάουνας
- 4. Βαλβίδα εξαγωγής
- 5. Αγωγός ή κανάλι εξαγωγής
- 6. Πόρτα προς την αίθουσα σάουνας
- 7. Σε αυτό το σημείο μπορεί να τοποθετηθεί μια βαλβίδα εξαερισμού και να διατηρείται κλειστή κατά τη θέρμανση της σάουνας και κατά τη διάρκεια του λουτρού.

Ο εξαερισμός εισαγωγής μπορεί να τοποθετηθεί στη ζώνη Α. Διασφαλίστε ότι ο εισερχόμενος φρέσκος αέρας δεν παρεμβάλλεται (δεν ψύχει) το θερμοστάτη του θερμαντήρα της σάουνας κοντά στην οροφή.

Η ζώνη Β χρησιμοποιείται ως ζώνη εισερχόμενου αέρα, εάν η αίθουσα σάουνας δεν διαθέτει εξαναγκασμένο εξαερισμό. Σε αυτή την περίπτωση, η βαλβίδα εξαγωγής εγκαθίσταται τουλάχιστον 1 μέτρο ψηλότερα από τη βαλβίδα εισαγωγής.

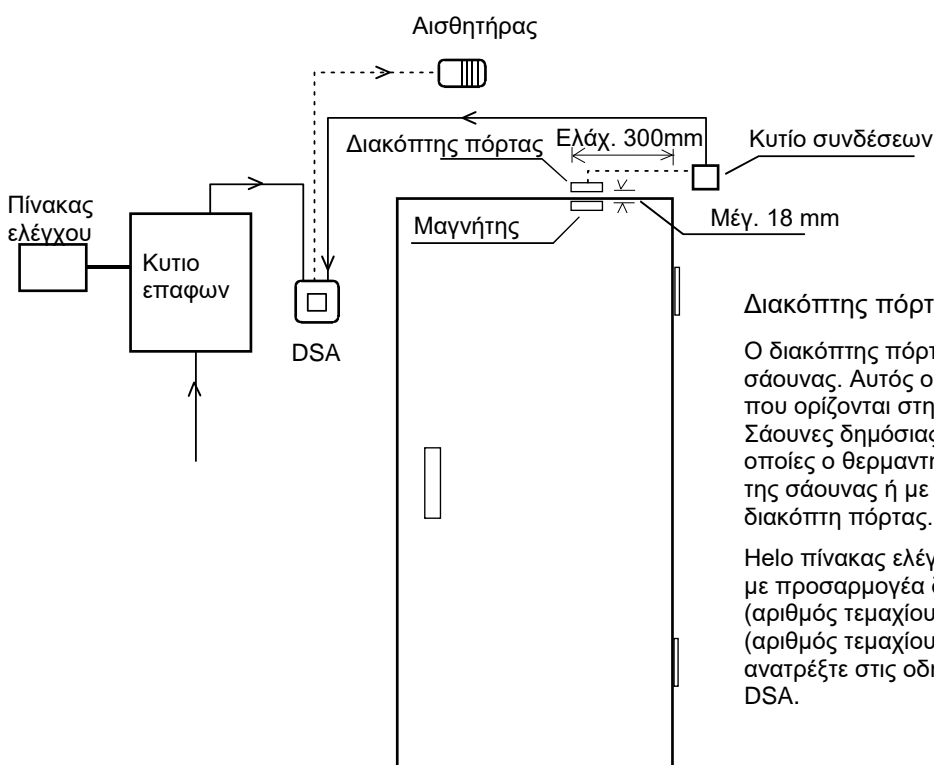
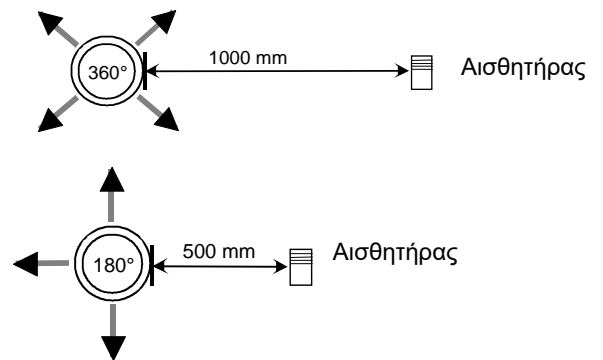
ΜΗΝ ΕΓΚΑΘΙΣΤΑΤΕ ΤΗ ΒΑΛΒΙΔΑ ΕΝΤΟΣ ΤΗΣ ΖΩΝΗΣ Γ. ΕΑΝ Ο ΘΕΡΜΟΣΤΑΤΗΣ ΕΛΕΓΧΟΥ ΤΟΥ ΘΕΡΜΑΝΤΗΡΑ ΤΗΣ ΣΑΟΥΝΑΣ ΒΡΙΣΚΕΤΑΙ ΣΤΗΝ ΙΔΙΑ ΖΩΝΗ.

Εγκατάσταση του αισθητήρα κοντά σε αεραγωγό παροχής

Ο αέρας στην αίθουσα σάουνας πρέπει να αλλάζει έξι φορές την ώρα. Η διάμετρος του αεραγωγού πρέπει να είναι μεταξύ 50 και 100 mm.

Ένας κυκλικός αεραγωγός παροχής (360°) πρέπει να εγκατασταθεί τουλάχιστον 1000 mm από τον αισθητήρα.

Ένας αεραγωγός παροχής (180°) με πλαίσιο εκτροπής του αέρα πρέπει να εγκατασταθεί τουλάχιστον 500 mm από τον αισθητήρα. Η ροή αέρα πρέπει να κατευθύνεται μακριά από τον αισθητήρα.



Διακόπτης πόρτας

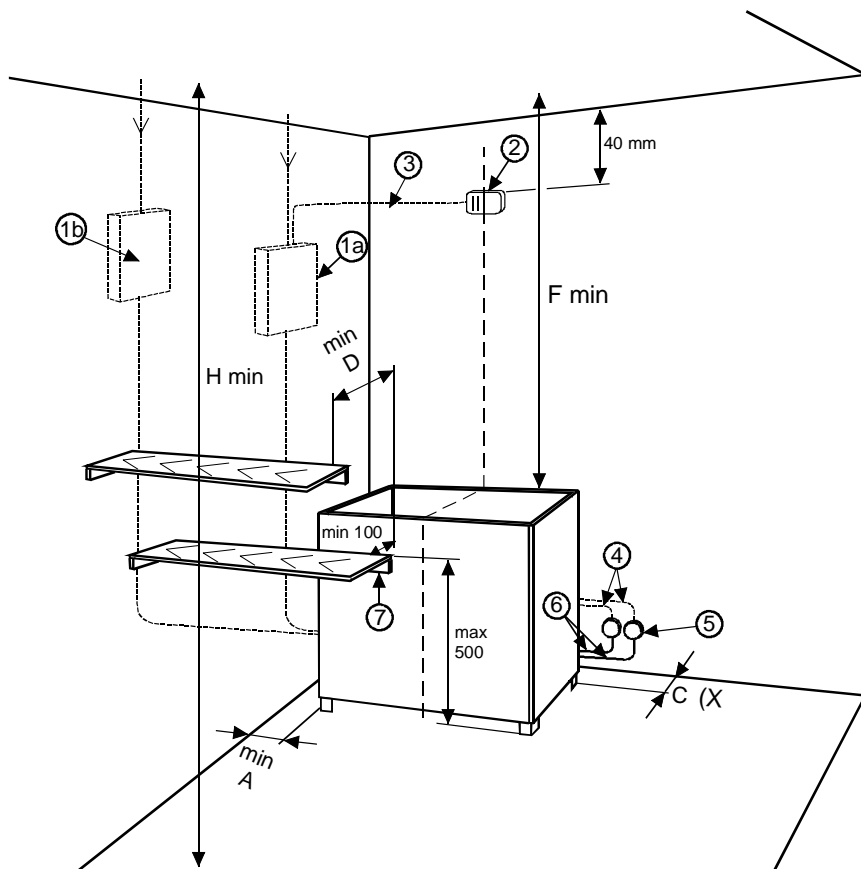
Ο διακόπτης πόρτας αναφέρεται στο διακόπτη στην πόρτα της σάουνας. Αυτός ο διακόπτης είναι σύμφωνος με τους κανονισμούς που ορίζονται στην Ενότητα 22.100 του προτύπου EN 60335 2-53. Σάουνες δημόσιες και ιδιωτικές χρήσης, δηλαδή οι σάουνες στις οποίες ο θερμαντήρας μπορεί να ενεργοποιηθεί από το εξωτερικό της σάουνας ή με χρήση χρονοδιακόπτη, οφείλουν να διαθέτουν διακόπτη πόρτας.

Ηλο πίνακας ελέγχου και Κυτίο επαφών του μπορεί να εφοδιαστεί με προσαρμογέα διακόπτη πόρτας Helo DSA 1601 – 35 (RA – 35) (αριθμός τεμαχίου 001017) ή προσαρμογέα διακόπτη πόρτας Helo (αριθμός τεμαχίου 0043233). Για περισσότερες πληροφορίες, ανατρέξτε στις οδηγίες χρήσης και εγκατάστασης της συσκευής DSA.

Εγκατάσταση κατά τη χρήση του πίνακα ελέγχου

1418-22-1517-3 + 2005-1
 1418-22-1517 + 2005-1
 1418-22-1519 + 2005-1

Θερμαντήρας				Σάουνα			Ελάχιστη απόσταση				Καλώδιο προς			Κύρια ασφάλεια		Πίνακας ελέγχου		
Τύπος	Απόδοση kW	Συνολική απόδοση		Όγκος Ελάχ. Μέγ.		Ύψος Ελάχ. Υ. mm	Από το θερμαντήρα προς				Θερμοστάτης mm ²	Πίνακας ελέγχου και θερμαντήρας		Συνολική ασφάλεια		Πίνακας ελέγχου		
		I kW	II kW	m ³	m ³		Οροφή mm	Μπροστινός τοίχος mm	Πλευρικός τοίχος mm	Πίσω πλευρά Απόλυτο mm		Συνολική I H07RN-F mm ²	Συνολική II H07RN-F mm ²	I A	II A	1418-221-517-3 X	1418-221-517 X	2005-1 X
1101-181	18	9	9	18	30	2100	1400	160	140	160	4x0,25	5x2,5	5x2,5	16	16	X	X	X
1101-210	21	9	12	24	36	2100	1400	160	140	160	4x0,25	5x2,5	5x4	16	20	X	X	X
1101-262	26	10,5	15,5	30	46	2200	1500	160	140	160	4x0,25	5x2,5	5x6	16	25	X	X	X



Εικόνα 1

- 1α. Χρονοδιακόπτης και θερμοστάτης στο κατίο ελέγχου
- 1β. Κατίο επαφών
- 2. Μονάδα αισθητήρα
- 3. Καλώδιο ανθεκτικό στη θερμότητα
- 4. 2 τεμ. Καλώδιο τροφοδοσίας στο θερμαντήρα
- 5. Κατίο συνδέσεων
- 6. 2 τεμ. Καλώδιο σύνδεσης στο θερμαντήρα
- 7. Κάτω επιφάνεια ή προστατευτικό κιγκλίδωμα θερμαντήρα

(X= Η αναγραφόμενη μέτρηση είναι απόλυτη, δεν επιτρέπονται αποκλίσεις)

ελάχ = min

μέγιστη = Max

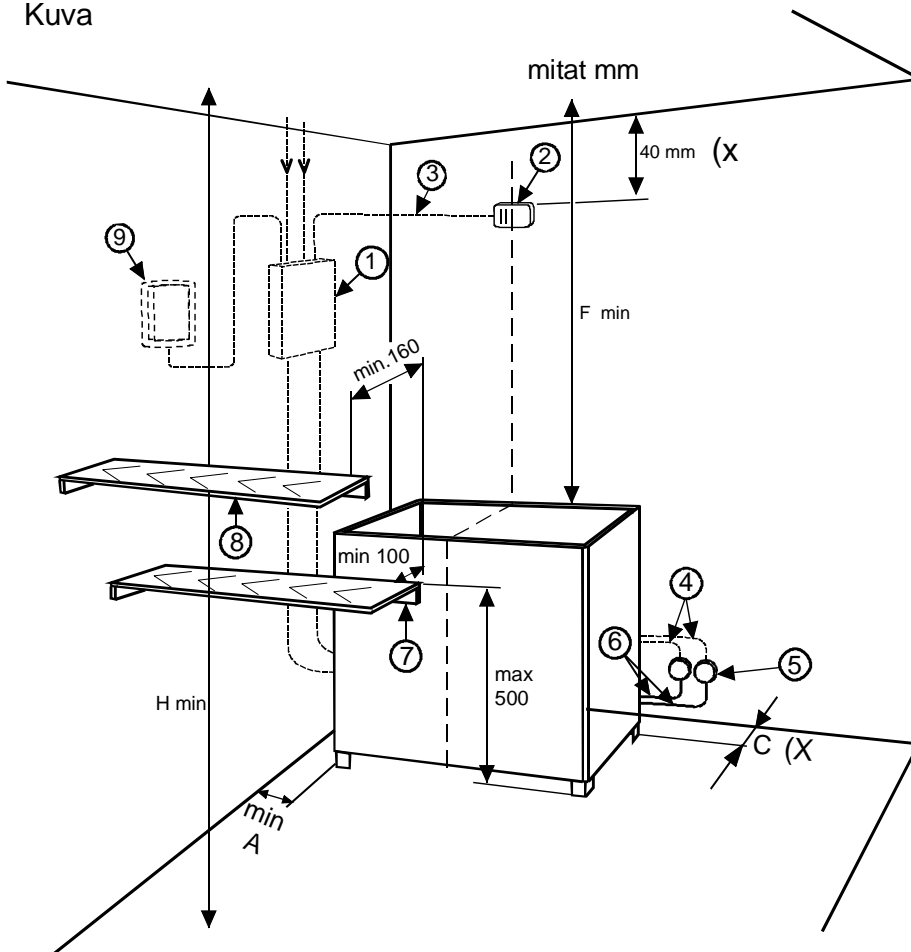
Εγκατάσταση κατά τη χρήση του πίνακα ελέγχου

1601 – 12 + 2005-5
1601 – 13 + 2005-5

Θερμαντήρας			Σάουνα			Ελάχιστη απόσταση				Καλώδιο προς			Κύρια ασφάλεια		
Τύπος	Απόδοση kW	Συνολική απόδοση		Όγκος Ελάχ. Μέγ.		Ύψος Ελάχ. Υ. mm	Από το θερμαντήρα προς				Θερμοστάτης mm ²	Πίνακας ελέγχου και θερμαντήρας		Συνολική ασφάλεια	
		I kW	II kW	m ³	m ³		Οροφή mm	Μπροστινός τοίχος mm	Πλευρικός τοίχος mm	Πίσω πλευρά Απόλυτο mm		Συνολική I H07RN-F mm ²	Συνολική II H07RN-F mm ²	I A	II A
1101-181	18	9	9	18	30	2100	1400	160	140	160	4 x 0,25	5 x 2,5	5 x 2,5	16	16
1101-210	21	9	12	24	36	2100	1400	160	140	160	4 x 0,25	5 x 2,5	5 x 4	16	20
1101-260	26	13	13	30	46	2200	1500	160	140	160	4 x 0,25	5 x 6	5 x 6	25	25

Μετρήσεις σε mm

Κουβα



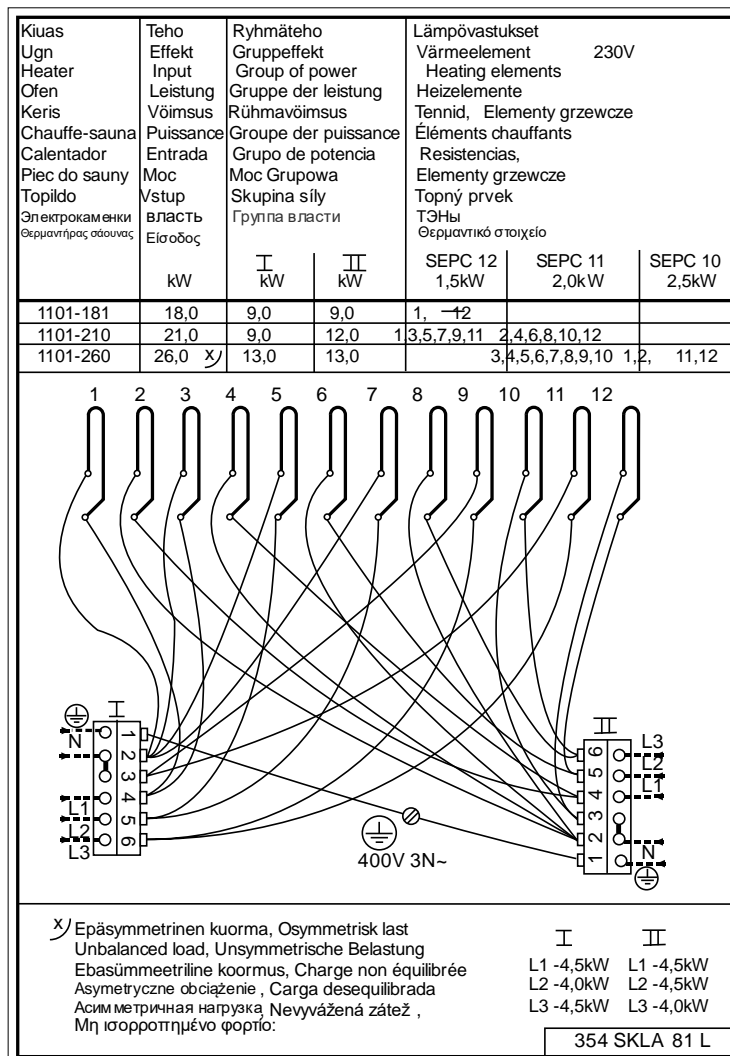
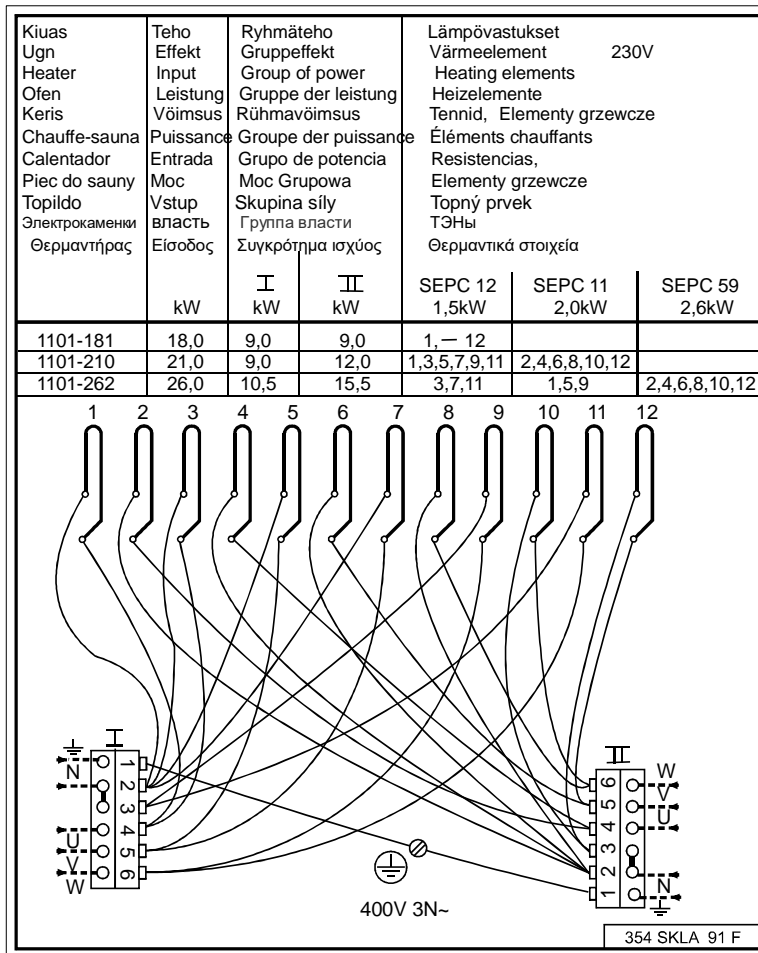
Εικόνα

1. Κυτίο επαφών
2. Αισθητήρας
3. Καλώδιο ανθεκτικό στη θερμότητα
4. Καλώδιο τροφοδοσίας στο θερμαντήρα
5. Κυτίο συνδέσεων
6. Καλώδιο σύνδεσης στο θερμαντήρα
7. Κάτω επιφάνεια ή προστατευτικό κιγκλίδωμα θερμαντήρα
8. Επάνω επιφάνεια ή προστατευτικό κιγκλίδωμα θερμαντήρα
9. Πίνακας ελέγχου

(X= Η αναγραφόμενη μέτρηση είναι **απόλυτη**, **δεν επιτρέπονται αποκλίσεις**)

ελάχισ = min

μέγιστη = Max



x) Epäsymmetrinen kuorma, Osymmetrisk last
Unbalanced load, Unsymmetrische Belastung
Ebasümmetriline koormus, Charge non équilibrée
Asymetryczne obciążenie , Carga desequilibrada
Асимметричная нагрузка, Nevyvážená záťaž ,
Μη ισορροπημένο φορτίο:

I	II
L1 -4,5kW	L1 -4,5kW
L2 -4,0kW	L2 -4,5kW
L3 -4,5kW	L3 -4,0kW

ROHS

Ympäristönsuojeluun liittyviä ohjeita (ROHS)

Tämän tuotteen käyttöön päätyttyä sitä ei saa hävittää normaalin talousjätteen mukana, vaan se on toimitettava sähkö- ja elektroniikkalaitteiden kierrätykseen tarkoitettuun keräyspisteeseen.

Symboli tuotteessa, käyttöohjeessa tai pakkauksessa tarkoittaa sitä.

Valmistusaineet ovat kierrätettävissä merkintänsä mukaan. Käytettyjen laitteiden uudelleenkäytöllä, materiaalien hyödyntämisellä tai muulla uudelleenkäytöllä teet arvokkaan teon ympäristömme hyväksi. Tuote palautetaan ilman kiuaskiviä ja verhoukiviä kierrätyskeskukseen.

Tietoa kierrätyspaikoista saat kuntasi palvelupisteestä.



Anvisningar för miljöskydd

Denna produkt får inte kastas med vanliga hushållssopor när den inte längre används. Istället ska den levereras till en återvinningsplats för elektriska och elektroniska apparater.

Symbolen på produkten, handboken eller förpackningen refererar till detta.

De olika materialen kan återvinnas enligt märkningen på dem. Genom att återanvända, nyttja materialen eller på annat sätt återanvända utsliten utrustning, bidrar du till att skydda vår miljö. Produkten returneras till återvinningscentralen utan bastusten och eventuell täljstensmantel.

Vänligen kontakta de kommunala myndigheterna för att ta reda på var du hittar närmaste återvinningsplats.



Instructions for environmental protection

This product must not be disposed with normal household waste at the end of its life cycle. Instead, it should be delivered to a collecting place for the recycling of electrical and electronic devices.

The symbol on the product, the instruction manual or the package refers to this.

The materials can be recycled according to the markings on them. By reusing, utilising the materials or by otherwise reusing old equipment, you make an important contribution for the protection of our environment. Please note that the product is returned to the recycling centre without any sauna rocks and soapstone cover.

Please contact the municipal administration with enquiries concerning the recycling place.



Hinweise zum Umweltschutz

Dieses Produkt darf am Ende seiner Lebens Dauer nicht über den normalen Haushaltsabfall Entsorgt werden, sondern muss an einem Sammelpunkt für das Recycling von elektrischen und elektronischen Geräten abgegeben werden.

Das Symbol auf dem produkt, der Gebrauchsanleitung oder der Verpackung weist darauf hin.

Die Werkstoffe sind gemäß ihrer Kennzeichnung wiederverwertbar, Mit der Wiederverwendung, der stofflichen Verwertung oder anderen Formen der Verwertung von Altgeräten leisten Sie einen wichtigen Beitrag zum Schutze unserer Umwelt. Dieses Produkt soll ohne Steine und Specksteinmantel an dem Sammelpunkt für Recycling zurückgebracht werden.

Bitte erfragen Sie bei der Gemeindeverwaltung die zuständige Entsorgungsstelle



Instructions pour la protection de l'environnement

Ce produit ne doit pas être mêlé aux ordures ménagères en fin de vie. Il doit être déposé dans un centre de collecte pour le recyclage des appareils électriques et électroniques.

Le symbole apposé sur le produit, la notice d'utilisation ou l'emballage l'indique.

Les matières peuvent être recyclées conformément à leur marquage. En réutilisant, recyclant les matières ou en utilisant différemment un vieil équipement, vous contribuez considérablement à la protection de l'environnement. Attention : ce produit doit être déposé au centre de recyclage sans pierres et sans parement en stéatite.

Veuillez contacter votre Municipalité pour connaître le centre de recyclage.



Instrucciones de protección medioambiental

Este producto no debe ser tratado como un residuo doméstico normal al final de su vida útil, sino que debe depositarse en el punto de recogida adecuado para el reciclaje de equipos eléctricos y electrónicos.

La presencia de este símbolo en el producto, en el manual de instrucciones o en el paquete indica lo anteriormente mencionado.

Los materiales pueden reciclarse según las marcas que figuren en ellos. Mediante la reutilización o aprovechamiento de estos materiales, o la reutilización de equipos antiguos, se contribuye de manera importante a la protección del medio ambiente. Nota: este producto debe entregarse en el centro de reciclaje sin las piedras de sauna ni la cubierta de esteatita.

Para obtener información acerca del punto de reciclaje, póngase en contacto con la administración municipal.



Указания по защите окружающей среды

После окончания срока службы электрокаменку нельзя выбрасывать в контейнер, предназначенный для обычных бытовых отходов. Электрокаменку следует сдать в пункт приемки для последующей переработки электрических и электронных устройств.

Об этом сообщает маркировка изделия, информация в инструкции или на упаковке.

Переработка материалов должна осуществляться в соответствии с маркировкой на них. Благодаря повторному использованию материалов или использованию старого оборудования любым иным способом можно внести большой вклад в дело защиты окружающей среды. Сдавать изделие в центр переработки следует без камней для сауны и слоя талька.

По вопросам мест переработки обращаться в муниципальную администрацию.



Pokyny k ochraně životního prostředí

Produkt nelze po skončení jeho životnosti likvidovat s normálním domácím odpadem. Místo toho je třeba ho odevzdat na sběrném místě pro recyklaci elektrických a elektronických zařízení.

Na tyto informace upozorňuje symbol na produktu, tento návod k použití nebo obal.

Materiály lze recyklovat podle označení, které je na nich uvedeno. Opakovaným použitím, využitím materiálů nebo jiným novým použitím starého zařízení významně přispíváte k ochraně životního prostředí. Produkt odevzdávejte do recyklačního střediska bez saunových kamenů a klouzkového krytu.

Informace o recyklačním středisku získáte na místním úřadě



Istruzioni sulla protezione ambientale

Al termine della vita utile, questo prodotto non deve essere smaltito con i normali rifiuti domestici, ma consegnato presso un punto di raccolta per il riciclo di dispositivi elettrici ed elettronici.

Il simbolo qui al lato, apposto sul prodotto, sul manuale di istruzioni o sull'imballo, fornisce tale indicazione.

I materiali possono essere riciclati in base ai simboli indicati su di essi. Riutilizzando i materiali o i vecchi apparecchi si contribuisce in modo significativo alla protezione dell'ambiente. Il prodotto va restituito al centro di riciclo privo delle rocce per la sauna e del coperchio in pietra ollare.

Contattare l'amministrazione comunale per informazioni sul punto di ricic



Οδηγίες περιβαλλοντικής προστασίας

Αυτό το προϊόν δεν πρέπει να απορρίπτεται με τα κοινά οικιακά απορρίμματα κατά το τέλος της λειτουργικής του ζωής. Αντί για αυτό, πρέπει να παραδίδεται σε σημείο συλλογής και ανακύκλωσης ηλεκτρικών και ηλεκτρονικών συσκευών.

Το σύμβολο στο προϊόν, το εγχειρίδιο οδηγιών ή τη συσκευασία αναφέρεται σε αυτό.

Τα υλικά μπορούν να ανακυκλωθούν σύμφωνα με τις σημάνσεις σε αυτά. Με την επανάχρηση, με χρήση των υλικών ή την επανάχρηση παλιού εξοπλισμού συνεισφέρετε ενεργά στην προστασία του περιβάλλοντος. Σημειώστε ότι το προϊόν πρέπει να επιστρέφεται στη μονάδα ανακύκλωσης χωρίς πέτρες σάουνας και κάλυμμα σαπωνιτή. Επικοινωνήστε με τις δημοτικές αρχές για απορίες σχετικά με την εγκατάσταση ανακύκλωσης.



Instrukcje dotyczące ochrony środowiska

Produkt ten, gdy upłynie jego czas przydatności do użytku nie może być utylizowany jak zwykle odpadki domowe. Powinien on zostać dostarczony do firmy, która zajmuje się recyklingiem urządzeń elektrycznych i elektronicznych.

Do powyższego odnosi się symbol na produkcie, instrukcja obsługi lub opakowanie.

Materiały mogą być poddawane recyklingowi zgodnie ze znajdującymi się na nich oznaczeniami. Poprzez ponowne wykorzystanie, utylizację materiałów lub ponowne wykorzystanie starego sprzętu przykładasz rękę do ochrony środowiska. Należy zwrócić uwagę na fakt, że produkt zwracany jest do centrum recyklingu bez kamieni i pokrywy steatytowej.

Skontaktuj się z władzami lokalnymi w celu uzyskania informacji dotyczących miejsca recyklingu.



Producent: HELO Ltd, Linnoitustie 6 B, 02600 Espoo, Finlandia
Internet www.helosauna.com

Generalny przedstawiciel HELO w Polsce: Koperfam Sp. z o.o.
ul. Olszankowa 51, PL 05-120 Legionowo,
tel. +48 22 774 11 22, fax +48 22 774 17 11
e-mail info@koperfam.pl, www.koperfam.pl

W przypadku jakichkolwiek problemów należy kontaktować się ze sprzedawcą, u którego zakupione zostało urządzenie.

© Copyright Helo 2011. Wszelkie prawa zastrzeżone. Publikacja tego dokumentu tak w pełni jak i częściowo jest zabroniona bez pisemnej zgody Helo.

Helo nieustannie udoskonala swoje produkty, dlatego firmy Helo i Koperfam Sp. z o.o. zastrzegają sobie prawo do wprowadzania zmian konstrukcyjnych, technicznych, materiałowych, parametrów technicznych, wyposażenia i specyfikacji oferowanych urządzeń bez wcześniejszego powiadomienia klientów. W niektórych krajach mogą występować różnice w komplektacji i parametrach technicznych urządzeń. Informacje o urządzeniach dostępnych w Polsce i ich parametrach uzyskasz u Partnerów Handlowych Koperfam. Parametry techniczne urządzeń były aktualne w momencie oddania publikacji do druku. Mogą one ulegać zmianom w wyniku wprowadzania nowych rozwiązań. Podane w niniejszej publikacji promocyjnej informacje są poglądowe i nie stanowią zapewnienia zgodności z umową w rozumieniu art. 4 ust. 3 i 4 Ustawy z dnia 27 lipca 2002 r. o szczególnych warunkach sprzedaży konsumenckiej oraz o zmianie Kodeksu Cywilnego, a także nie stanowią towaru w rozumieniu art. 4 ust. 2 wyżej wymienionej Ustawy. Indywidualne uzgodnienia właściwości, warunków gwarancji i specyfikacji urządzenia następują w umowie sprzedaży i karcie gwarancyjnej. Niniejsza publikacja nie stanowi oferty w rozumieniu art. 66 Kodeksu Cywilnego. Nie ponosimy odpowiedzialności za błędy w druku.